

Abschnitt 13 – Ersatzteile

In diesem Abschnitt werden die Ersatzteile aufgeführt, die für den Genesis-Automaten verfügbar sind. Die Benutzung dieser Komponenten bei Wartungs- und Reparaturarbeiten am Automaten wird zu einer bedeutenden Verlängerung der Lebensdauer des Automaten beitragen.

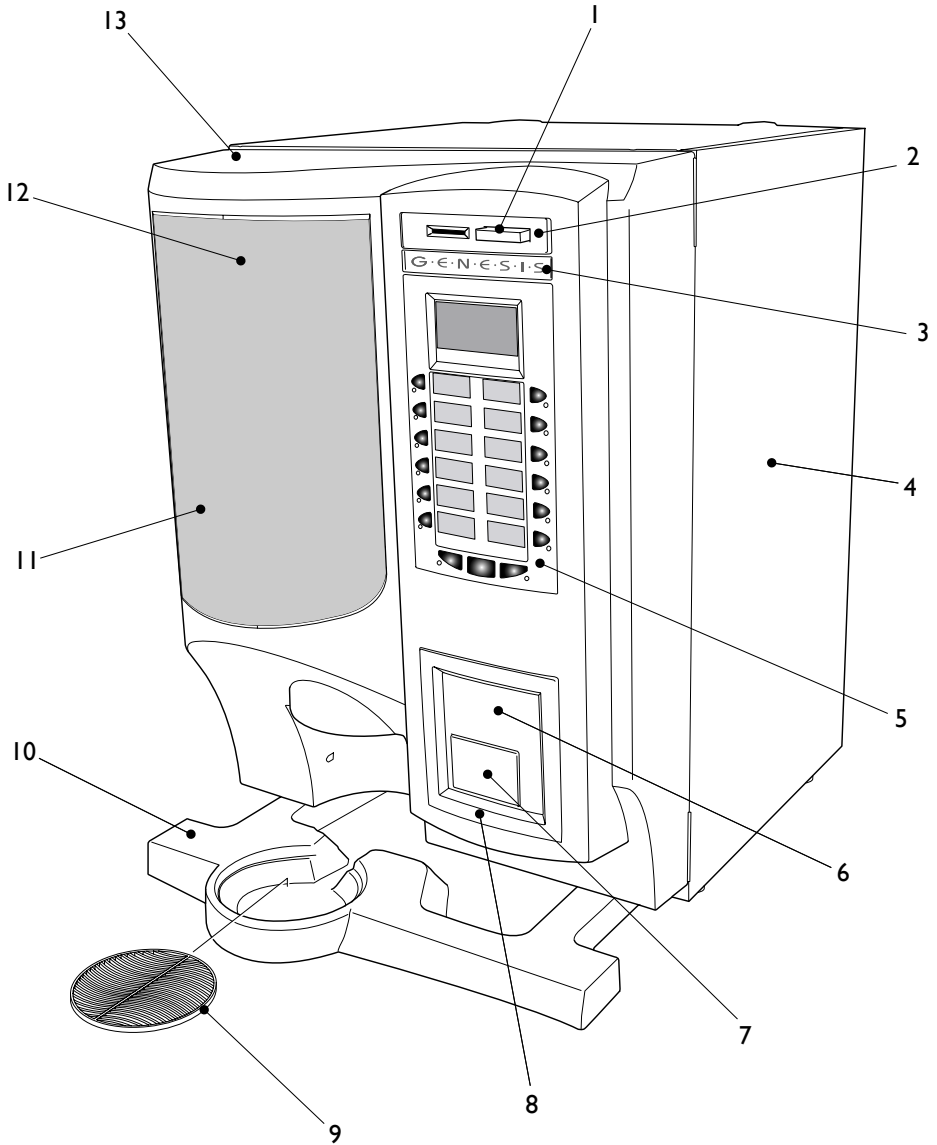
Für alle Ersatzteilbestellungen und Anfragen:

Telefon: 06103 800033

Fax: 06103 8000350

E-Mail: spareparts@cranems.de

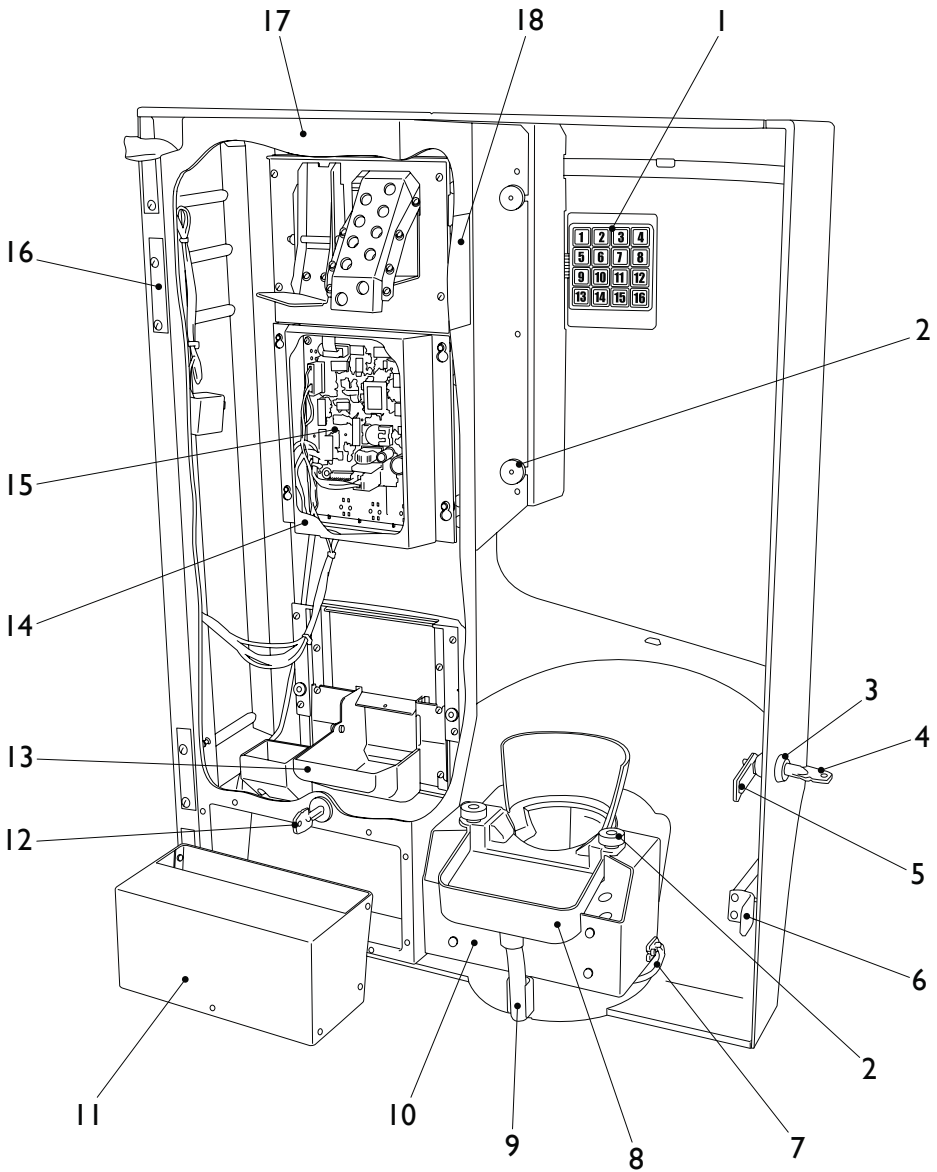
Außenansicht



Außenansicht

Bez.-Nr.	Teil-Nr.	Beschreibung der Komponente
1	PL10005250	Münzrückgabetaste
2	(a) PL10003250	Formteil Münzeinwurf
	(b) PL10004250	Blindformteil – Freiverkauf
3	PR10224000	Genesis Namensschild
4	(a) MT10091000	Seitenplatte – links
	(b) MT10092000	Seitenplatte – rechts
5		Konsole – siehe Seite 139
6	(a) MT10168250	Platte Münzrückgabe
	(b) MT10178250	Blindplatte – Freiverkauf
	(c) MT10353250	Montageplatte Digicard
	(d) MT10359250	Montageplatte Fage Giotto
	(e) MT10179250	Montageplatte Girovend Sapphire
	(f) MT10361250	Montageplatte Mars Smartcard
	(g) MT10180250	Montageplatte VMC
	(h) MT10360250	Montageplatte Zip
7	MT10169250	Klappe Münzrückgabe
8	PL10007250	Formteil Münzrückgabe
9	PL10014000	Tropfschalengitter
10	PL10008000	Tropfschale
11	PL10010000	Abdeckung Grafiktafel - transparent
12	(a) GR10240000	Grafiktafel - aquablau
	(b) GR10241000	Grafiktafel - schieferrot
	(c) GR10242000	Grafiktafel – B2C
13	PL10001310	Formteil Tür

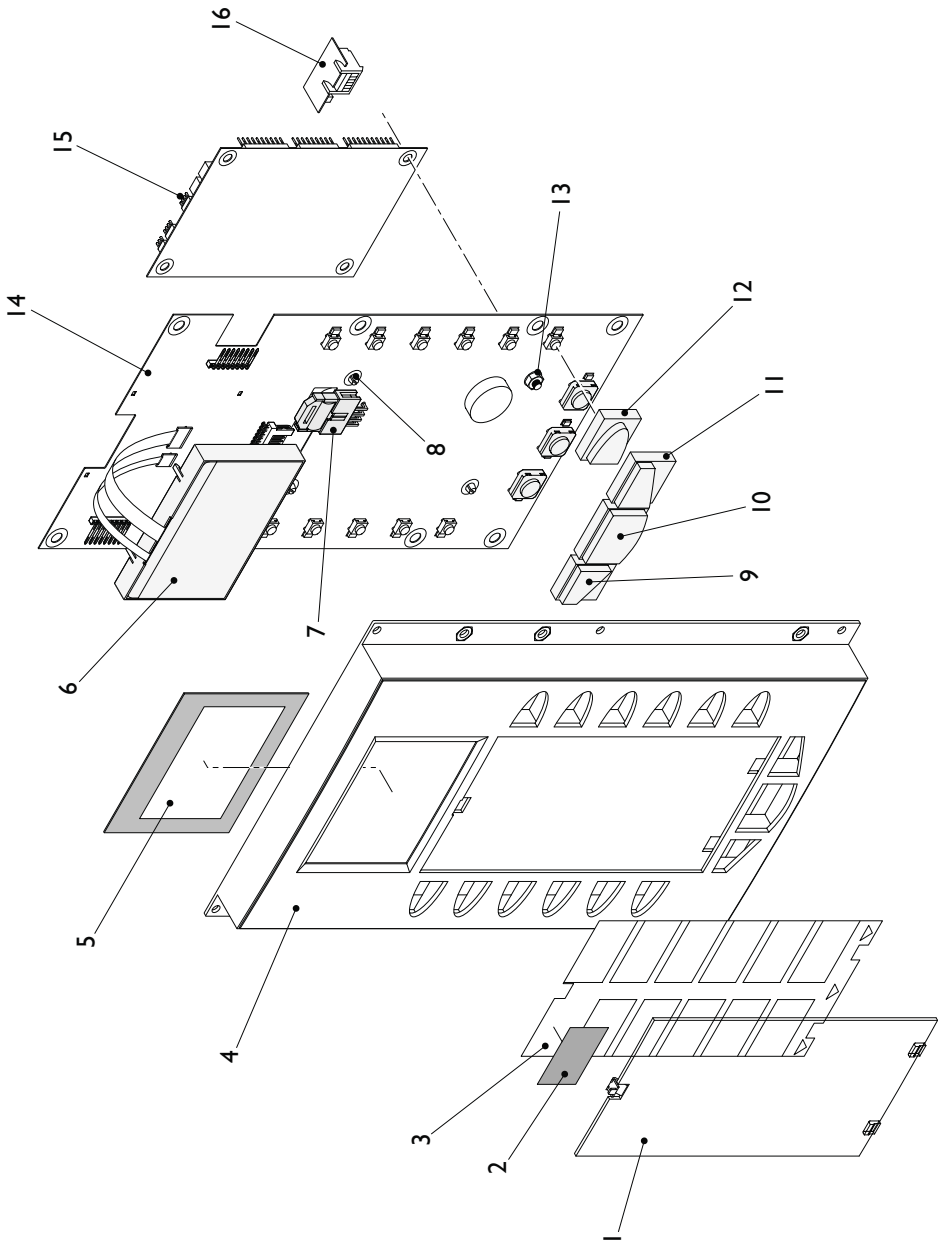
Tür innen



Tür innen

Bez.-Nr.	Teil-Nr.	Beschreibung der Komponente
1	EL10025000	Service-Tastatur
2	FA01416000	Rändelmutter – M5
3	ME02857000	Türschloss
4	ME00933000	Schlüssel – Nr. 2101
5	MT05222000	Türschlossnocken
6	MT07119000	Türschalter-Aktuator
7	PH10264000	Kabelsatz SureVend™ Bechersensor
8	(a) PH04863000	Becherfang – 180ml
	(b) PH04864000	Becherfang – 200ml
9	SI01142960	Silikonschlauch
10	MT10177000	Montagehalterung Bechersensor
11	MT10172000	Kasse
12	(a) ME01859000	Kassenschloss
	(b) MT06635000	Kassenocknen
	(c) ME03333000	Kassenschlüssel – Nr. 300245B
13	PL10006000	Formteil Münzrückgabeschale
14	MT10175000	Abdeckung Steuerplatine
15		Steuerplatine – siehe Seite 139
16	WO07022000	Türscharnier
17	(a) MT10389000	Innentür – Münzgerät
	(b) MT10181000	Innentür – Freiverkauf / bargeldlos
18	(a) PR10239000	Schildersatz innen – Englisch
	(b) PR10311000	Schildersatz innen – Deutsch
	(c) PR10313000	Schildersatz innen – Französisch

Konsole

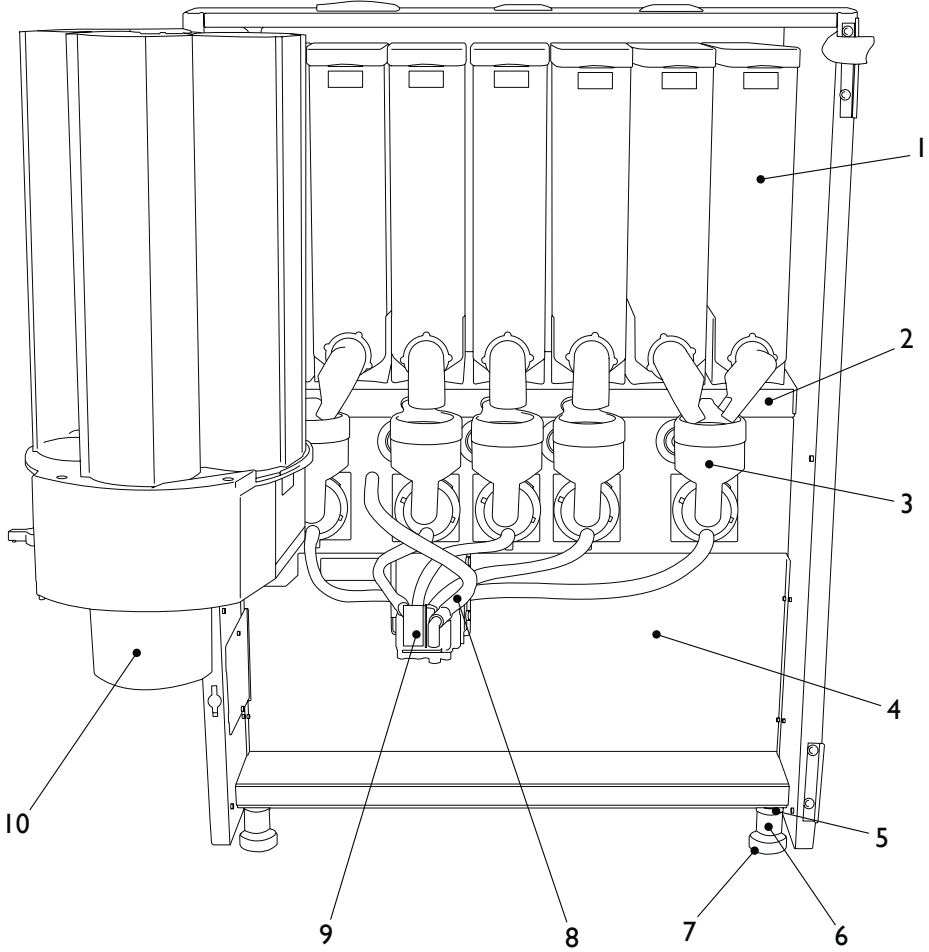


Konsole

Bez.-Nr.	Teil-Nr.	Beschreibung der Komponente
1	PL10011000	Formteil Anwahlabdeckung – transparent
2	(a) PR10233000	Anwahlschilder - Englisch
	(b) PR10234000	Schilder Preis - GB
	(c) PR10235000	Schilder Preis - Euro
3	(a) GR10236000	Anwahlhinterlegung – aquablau
	(b) GR10237000	Anwahlhinterlegung – schieferrot
	(c) GR10238000	Anwahlhinterlegung – B2C
4	PL10002250	Formteil Konsole
5	PL10040000	Abdeckung Anzeigedisplay
6	EL10024000	Anzeigedisplay
7	LO10225000	Verbindungskabelbaum Konsole (zur MPU-Leiterplatte)
8	FA10222000	Abstandsisolator Leiterplatte
9	PL10031000	Anwahl taste Weißer
10	PL10032000	Start-Taste
11	PL10033000	Anwahl taste Zucker
12	PL10012000	Anwahl taste
13	(a) FA10223000	Montagevorrichtung Leiterplatte – Messing
	(b) FA01506000	Schraubenmutter – M4
14	EL10039000	Leiterplatte Konsole
15	EL10256000	Genesis MPU-Leiterplatte
16	EL10266000	Leiterplatte Executive Schnittstelle*

* Erforderlich, wenn Executive Protokoll Münzgerät oder bargeldloses System benutzt wird

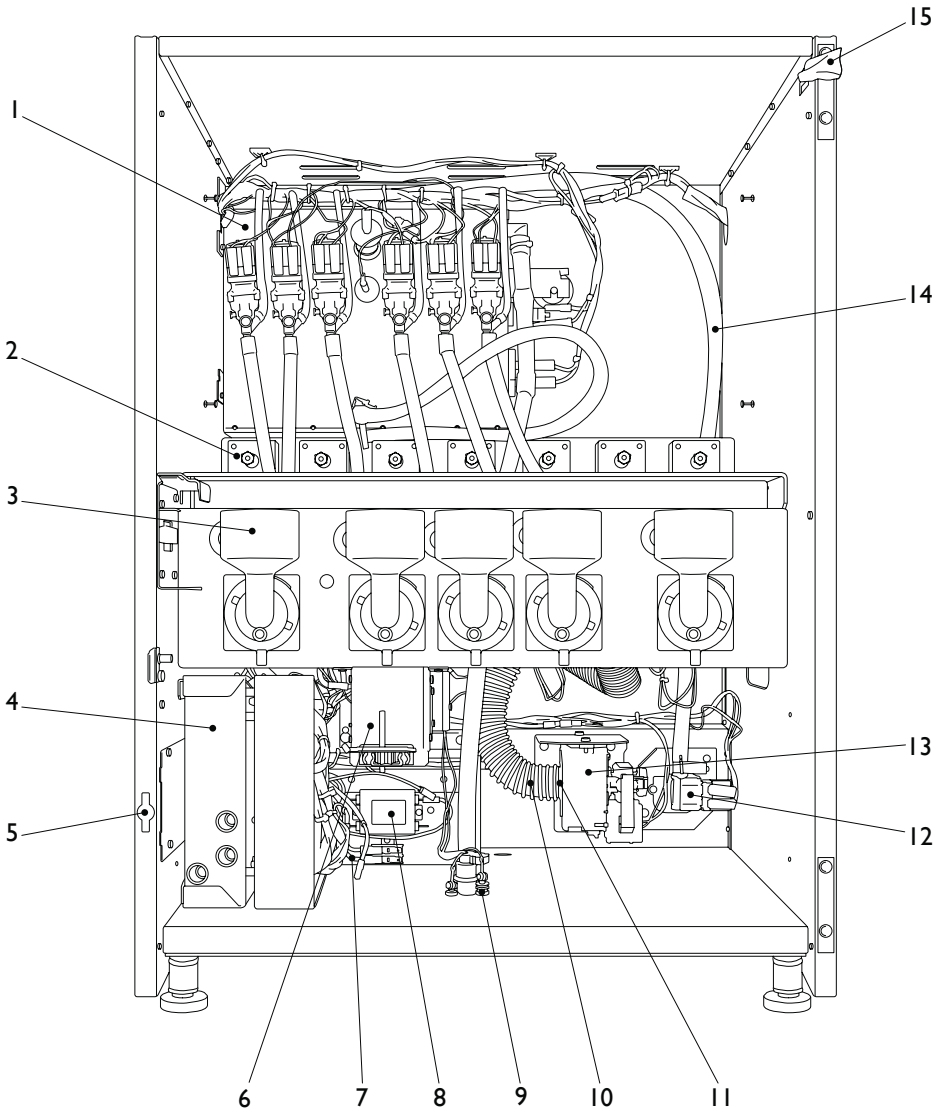
Innenansicht – Instant-Automaten



Innenansicht – Instant-Automaten

Bez.-Nr.	Teil-Nr.	Beschreibung der Komponente
1		Einheit für hohe Behälter – siehe Seite 155
2	(a) MT10076250	Extraktsschale – fünf Mixer
	(b) MT10075250	Extraktsschale – sechs Mixer
3		Mischsystem - siehe Seite 165
4	MT10078000	Abdeckplatte – unten
5	FA10255000	Unterlegscheibe – M10
6	FA07112000	Abstandsstück – M10 x 20
7	ME05281001	Fuß – M10 x 45
8	SI01171960	Silikonschlauch - Heißwasser
9		Ausgabekopf – siehe Seite 161
10		Becherwerk – siehe Seite 153

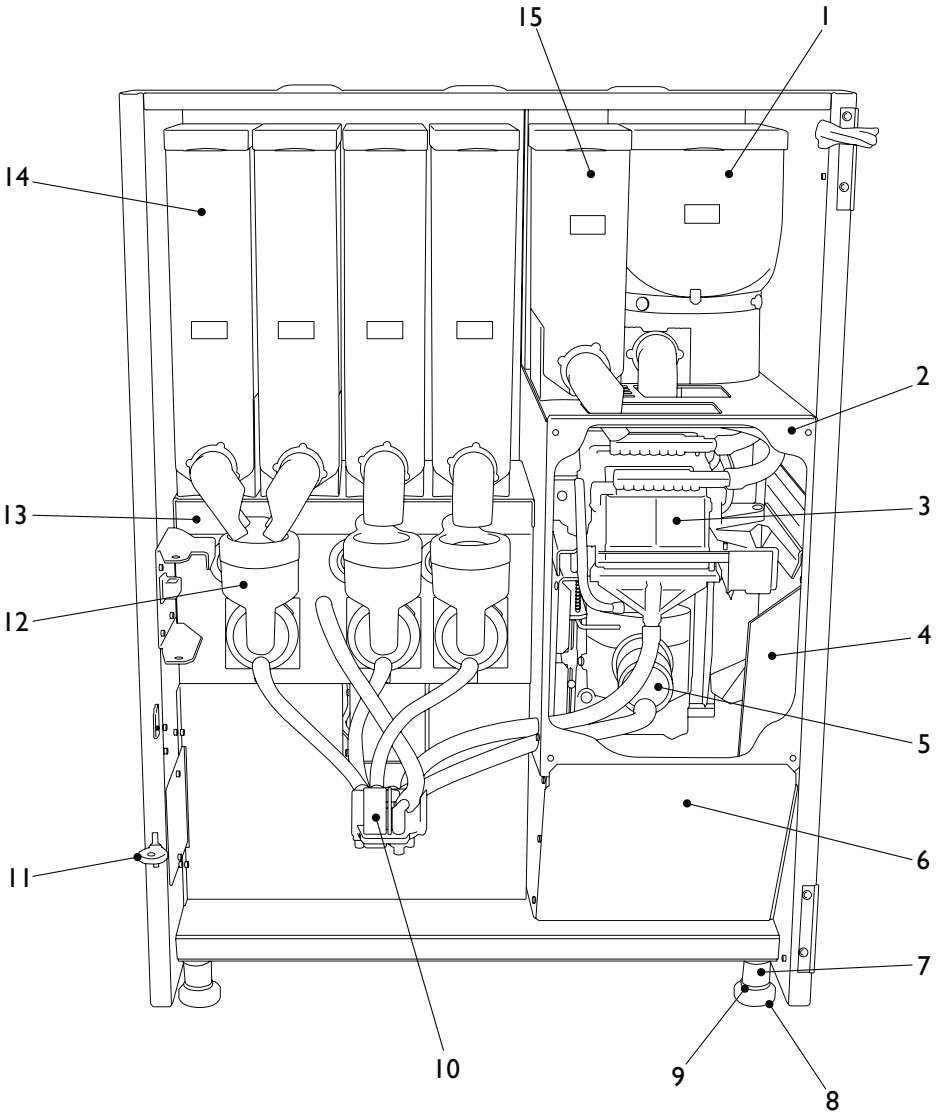
Innenansicht – Instant-Automaten
(ohne Abdeckungen)



Innenansicht – Instant-Automaten
(ohne Abdeckungen)

Bez.-Nr.	Teil-Nr.	Beschreibung der Komponente
1		Tank – siehe Seite 163
2	(a) MO10151000	Produktmotor, 24V Gleichstrom – 90 UpM
	(b) MO10152000	Produktmotor, 24V Gleichstrom – 130 UpM
3		Mixersystem - siehe Seite 165
4		Netzteil – siehe Seite 167
5	EL01157000	Schalter Türverriegelung
6		Ausgabekopf – siehe Seite 161
7	LO10113000	Kabelbaum 240V Strom
8	(a) EL01154000	Hauptfilter
	(b) EL10193000	Anschlussblock
	(c) EL10194000	Endplatte
	(d) MT10106000	Montagehalterung Filter
9	(a) FA05209000	Durchführung – Silikon, rot
	(b) FA05208000	Kontaktfeder (Sensor) Tropfschale
10	HO01139000	Schlauch
11	PL03083000	Schlauchadapter
12	(a) VA10147000	Einlassventil 24V Gleichstrom
	(b) HO02445000	Anschlußschlauch
13	ME10182000	Absauggebläse
14	HO06632000	Tankzulaufschlauch - 1 Meter
15	LO10111000	Hauptkabelbaum

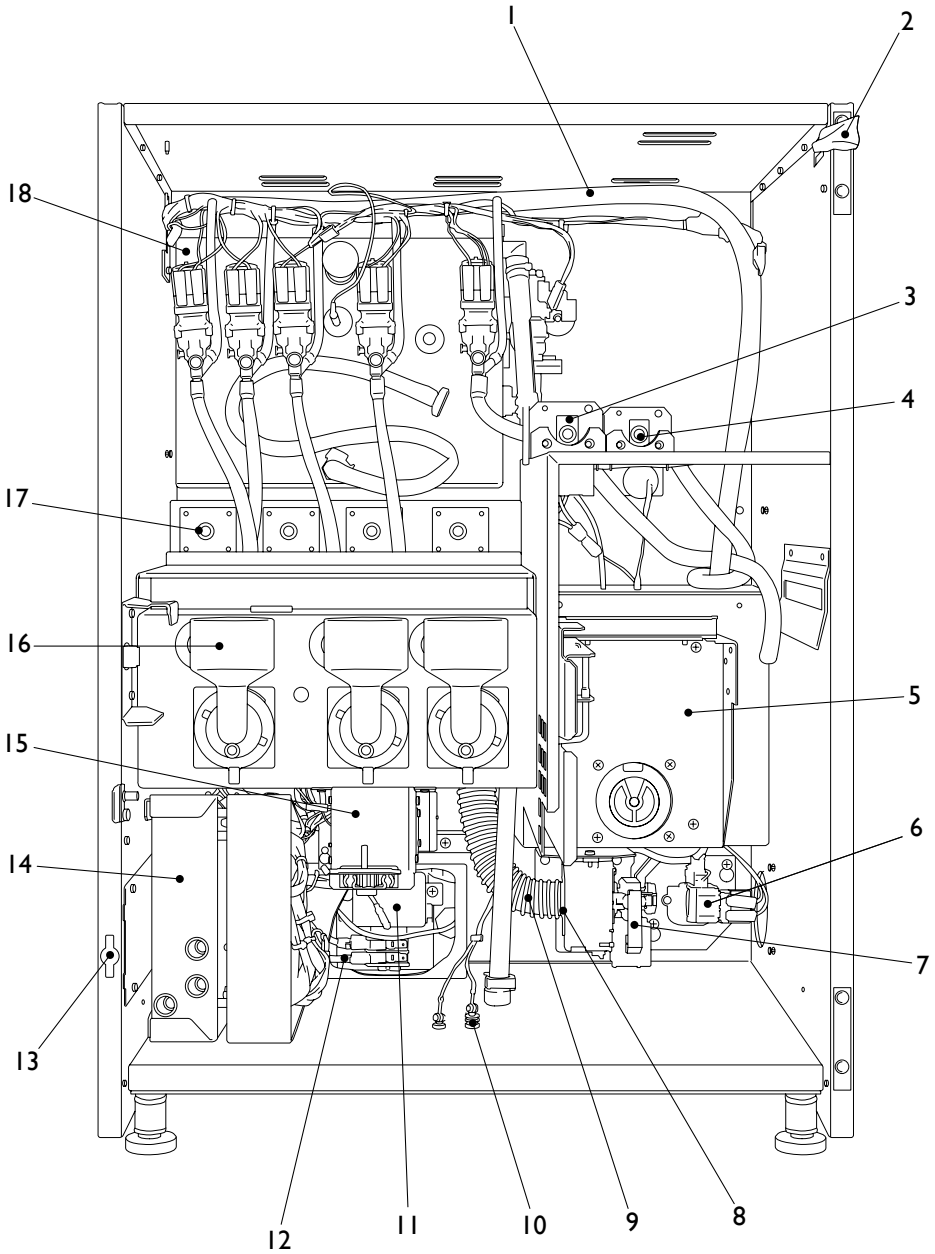
Innenansicht – Frischbrüh-Automaten



Innenansicht – Frischbrüh-Automaten

Bez.-Nr.	Teil-Nr.	Beschreibung der Komponente
1		Frischbrüh-Kaffeebehälter – siehe Seite 159
2	MT10090000	Brüherabdeckung
3	(a) ME01002200	Doppelter Frischbrüh-Brüher
	(b) ME07000000	Einfacher Frischbrüh-Brüher
4	MT10110000	Seitenabweiser Brüher
5	SA06075000	Kaffee Auslauf
6	PL10280000	Frischbrüh-Kaffeesatzbehälter
7	FA07112000	Abstandsstück – M10 x 20
8	ME05281001	Fuß – M10 x 45
9	FA10255000	Unterlegscheibe – M10
10		Ausgabekopf – siehe Seite 161
11	PL06334000	Sicherheitsschlüssel
12		Mixersystem - siehe Seite 165
13	MT10083000	Extraktsschale – Frischbrüh
14		Einheit für hohe Behälter – siehe Seite 155
15		Frischbrüh-Teebehälter – siehe Seite 157

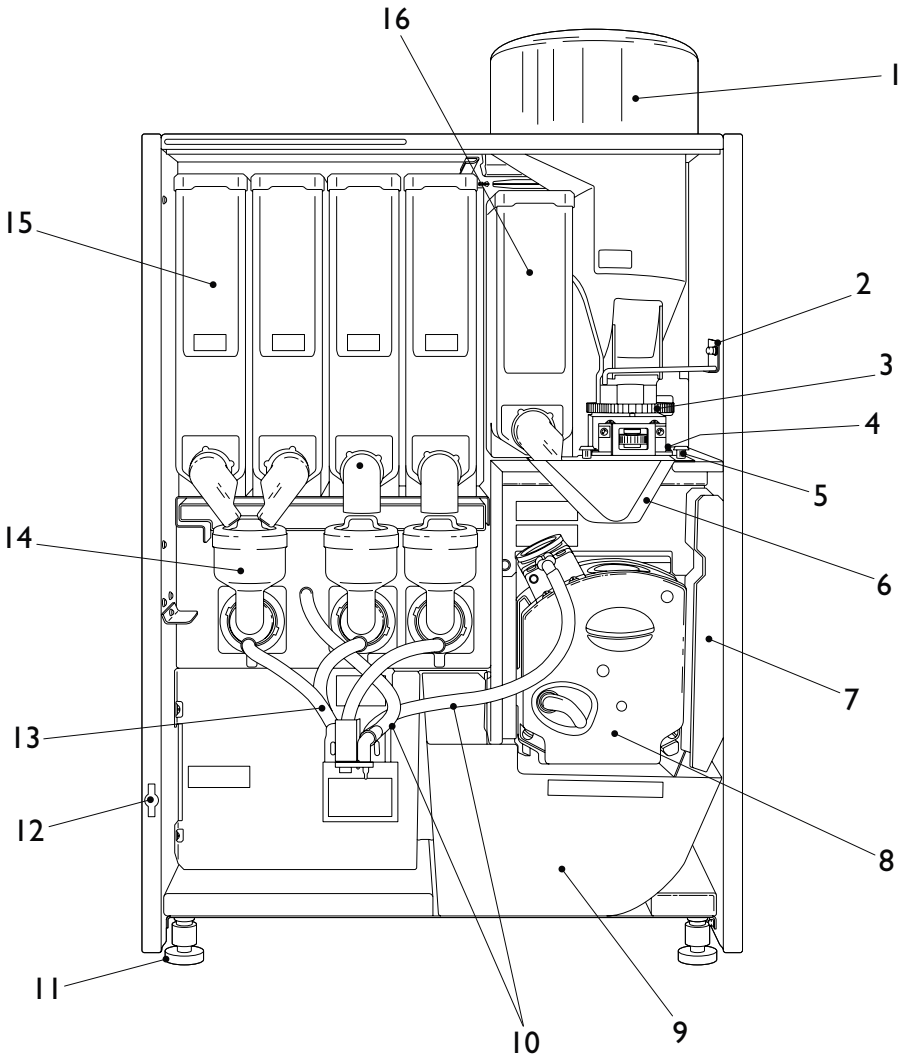
Innenansicht – Frischbrüh-Automaten
(ohne Abdeckungen)



Innenansicht – Frischbrüh-Automaten
(ohne Abdeckungen)

Bez.-Nr.	Teil-Nr.	Beschreibung der Komponente
1	HO06632000	Tankzulaufschlauch
2	LO10111000	Hauptkabelbaum
3	MO10152000	Motor – 130 UpM, 24V Gleichstrom (F/B Tee)
4	MO10265000	Motor – 90 UpM, 24V Gleichstrom (F/B Kaffee)
5		Brühermotor – siehe Seite 169
6	(a) VA10147000	Einlassventil, 24V Gleichstrom
	(b) HO02445000	Anschlußschlauch
7	ME10182000	Absauggebläse
8	PL03083000	Schlauchadapter
9	HO01139000	Schlauch
10	(a) FA05209000	Durchführung – Silikon, rot
	(b) FA05208000	Kontaktfeder (Sensor) Tropfschale
11	(a) EL01154000	Hauptfilter
	(b) EL10193000	Anschlussblock
	(c) EL10194000	Endplatte
	(d) MT10106000	Montagehalterung Filter
12	LO10113000	Kabelbaum 240V Strom
13	EL01157000	Schalter Türverriegelung
14		Netzteil – siehe Seite 167
15		Ausgabekopf – siehe Seite 161
16		Mixersystem - siehe Seite 165
17	(a) MO10151000	Produktmotor, 24V Gleichstrom – 90 UpM
	(b) MO10152000	Produktmotor, 24V Gleichstrom – 130 UpM
18		Tank – siehe Seite 163

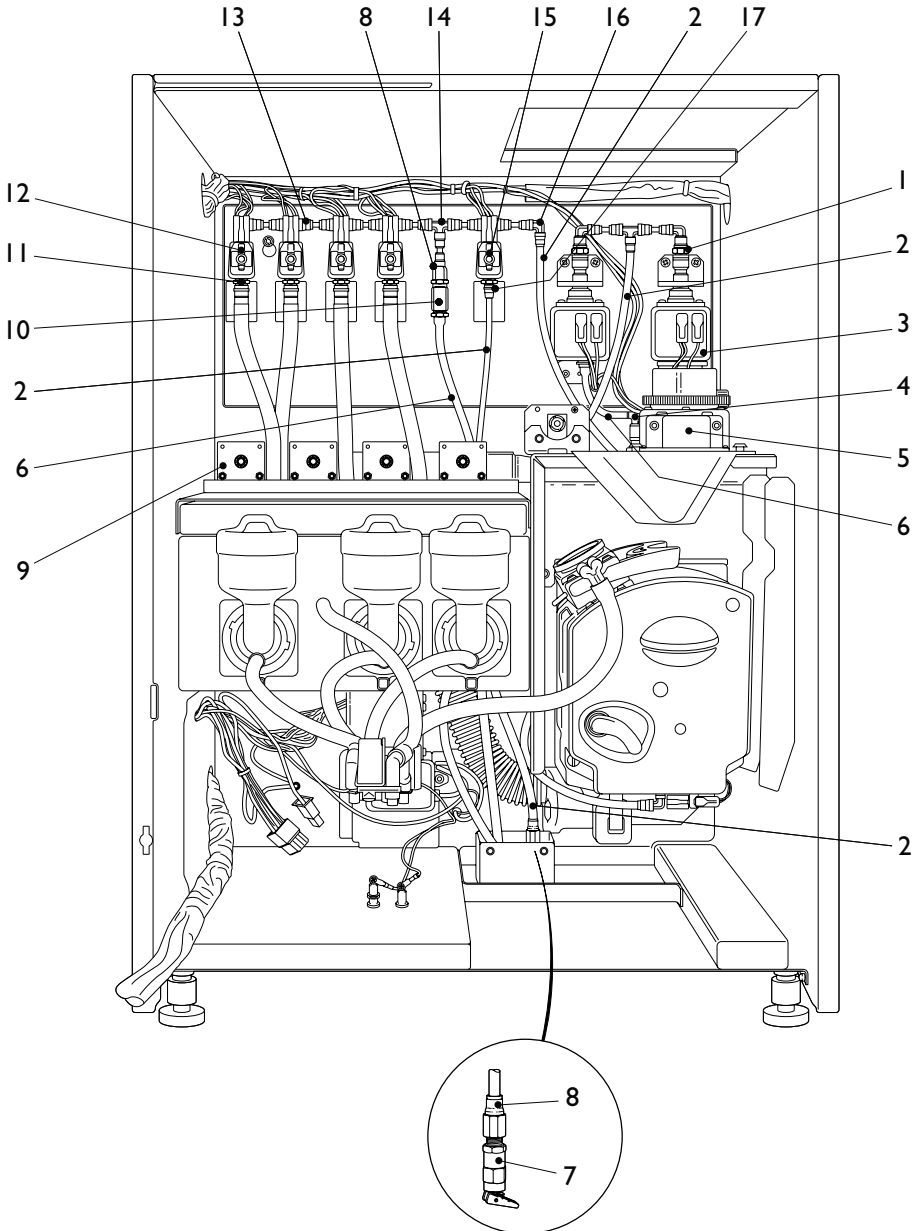
Innenansicht – Espresso-Automaten



Innenansicht – Espresso-Automaten

Bez.-Nr.	Teil-Nr.	Beschreibung der Komponente
1		Behälter für frische Bohnen – siehe Seite 177
2	MT10143000	Haltestange Bohnenbehälter
3	MO10108000	Mühle & Motor
4	(i) FA02029000	Flachkopfschraube – M4 x 20
	(ii) FA05209000	Durchführung – Silikon, rot
	(iii) FA03262000	Sicherungsmutter – M4
5	FA07111000	Rändelschraube – M4 x 10
6	PL10540000	Formteil Kaffeेरutsche
7	MT10131000	Kaffeersatzrutsche
8		CoEx® Brüher – siehe Seite 171
9	PL10550000	Kaffeersatzbehälter
10	SI04345960	Silikonschlauch – Heißwasser / Kaffee
11	(i) ME05281001	Fuß
	(ii) FA07112000	Abstandsstück
	(iii) FA10255000	Unterlegscheibe – M10
12	PI06334000	Wartungsschlüssel
13	SI01171960	Silikonschlauch
14		Mixersystem – siehe Seite 165
15		Einheit für hohe Behälter – siehe Seite 155
16		Frischbrüh-Kaffeebehälter – siehe Seite 157

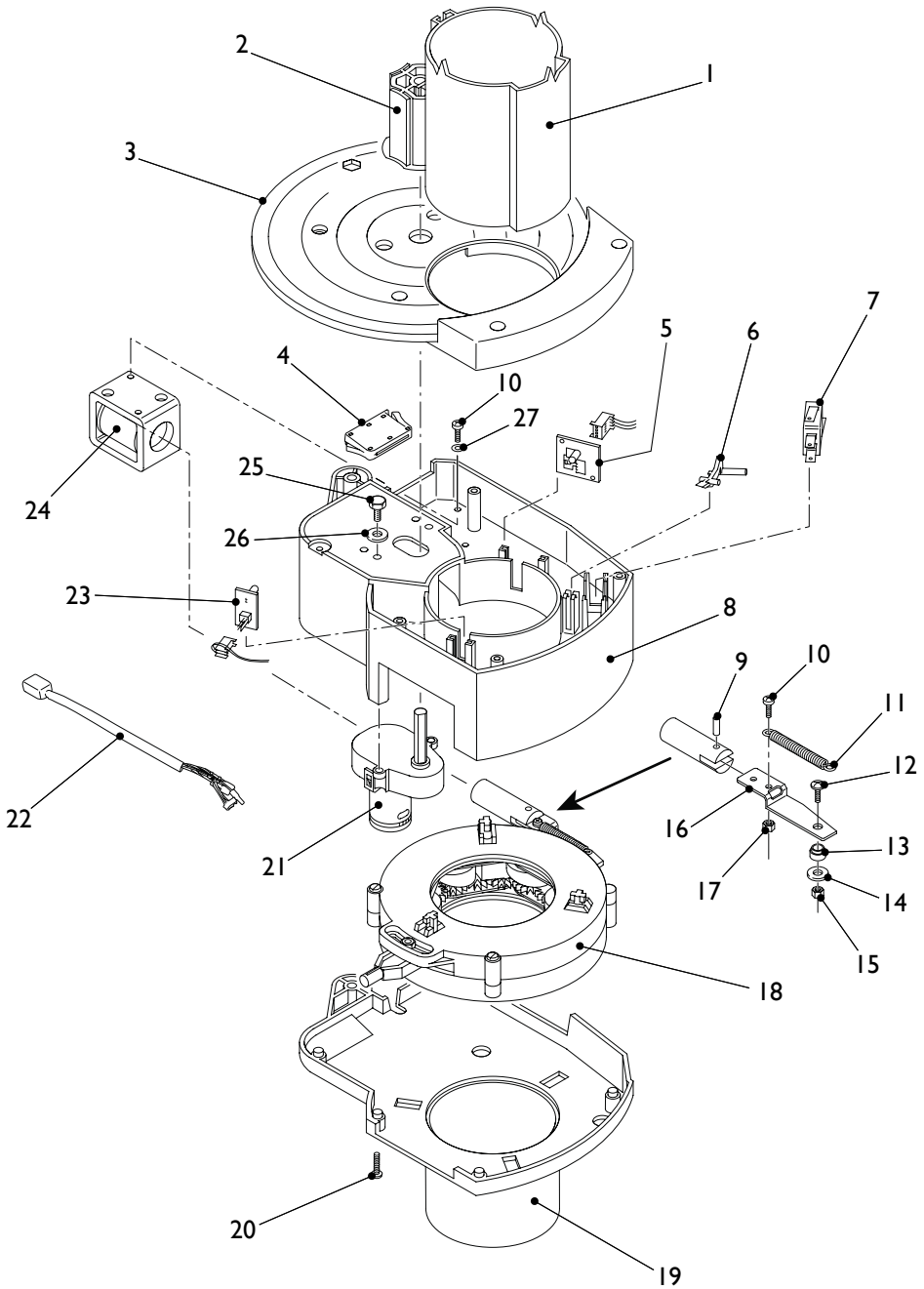
Innenansicht – Espresso-Automaten
(ohne Abdeckungen)



Innenansicht – Espresso-Automaten
(ohne Abdeckungen)

Bez.-Nr.	Teil-Nr.	Beschreibung der Komponente
1	ME10208000	Anschlussstück, verlängerter Winkelstecker
2	HO10245000	FEP-Schlauch, 6mm AD
3	ME10047000	Pumpe
4	PL10246000	T-Stück, Nylon
5	PL10282000	Kaffeeausgabe, Mühle
6	SI10538000	Silikonschlauch, 4mm ID
7	VA10044000	Druckbegrenzungsventil – 3 Bar
8	ME10211000	Anschlussstück, Buchse
9	(a) MO10151000	Produktmotor, 24V Gleichstrom – 90 UpM
	(b) MO10152000	Produktmotor, 24V Gleichstrom – 130 UpM
10	VA10043000	Druckbegrenzungsventil – 12 Bar
11	ME10209000	Anschlussstück, Auslaufschlauch
12	VA10041000	Ventil, 3-Weg
13	ME10207000	Anschlussstück, Stecker – Abzweigstück "T"
14	ME10216000	Anschlussstück – T-Stück
15	VA10042000	Ventil, 2-Weg
16	ME10217000	Anschlussstück, Winkel
17	ME10218000	Anschlussstecker

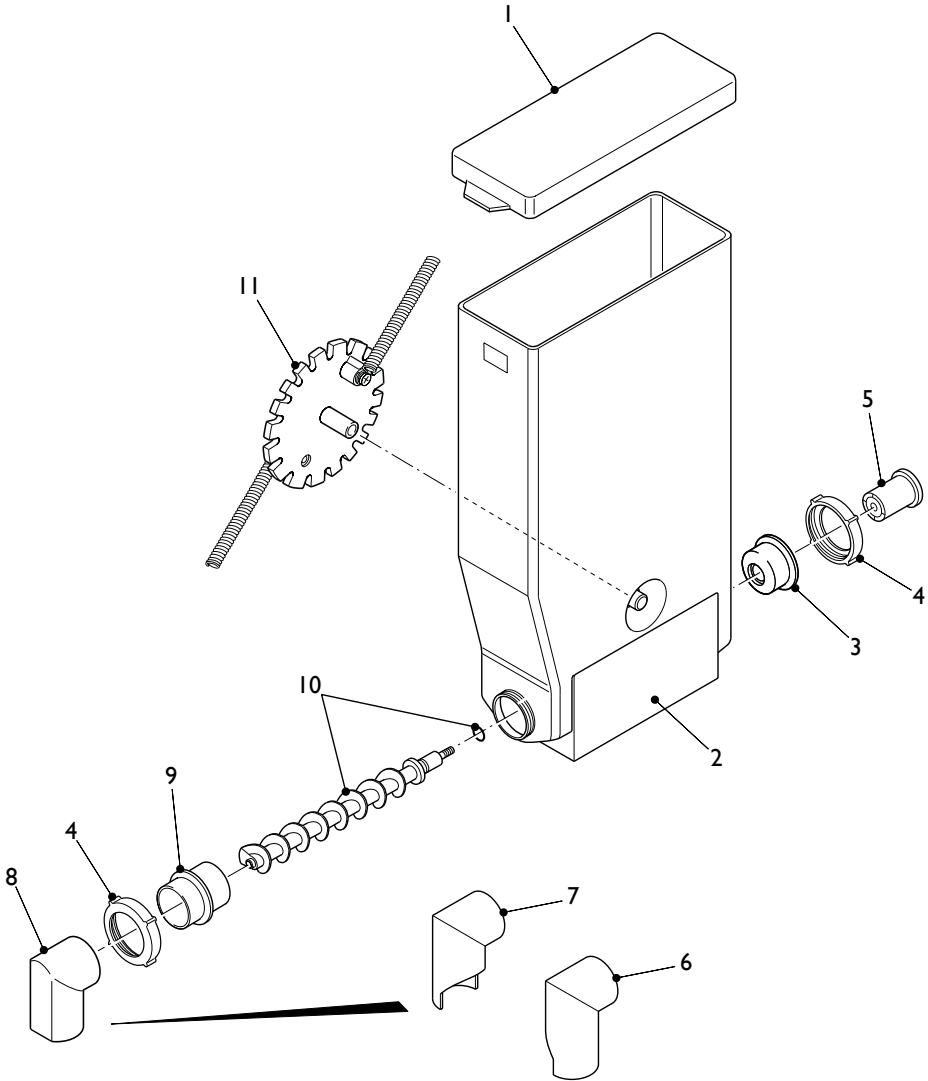
Becherwerk



Becherwerk

Bez.-Nr.	Teil-Nr.	Beschreibung der Komponente
1	PL10020000	Turmstange
2	PL10019000	Turmpzapfen
3	PL10015000	Oberes Formteil
4	ME10067000	Haltemagnet
5	EL10038000	Bechersensor-Leiterplatte
6	PL10018000	Mikroschalter Armformteil
7	EL04920000	Mikroschalter
8	PL10016000	CDU-Formteil
9	FA10204000	Spann-Stift, M4 x 14mm
10	FA10205000	Schraube, M3 x 10
11	ME05208000	Feder
12	FA03217000	Schraube, M4 x 10
13	ME10201000	Abstandsstück
14	FA01554000	Rüttelfeste Unterlegscheibe, M4
15	FA01506000	Sicherungsmutter, M4
16	MT10066000	Halterung
17	FA10203000	Nylon-Schraubenmutter, M3
18	PA10262000	Becherring
19	PL10017000	Unteres Formteil
20	FA10202000	Schraube, M3.5 x 20
21	MO10149000	Turmmotor, 1,7 UpM
22	LO10114000	Kabelbaum
23	EL10038000	Bechersensor-Leiterplatte
24	EL10037000	Zugmagnet
25	FA02155000	Schraube, M5 x 12
26	FA02142000	Rüttelfeste Unterlegscheibe, M5
27	FA10206000	Rüttelfeste Unterlegscheibe, M3

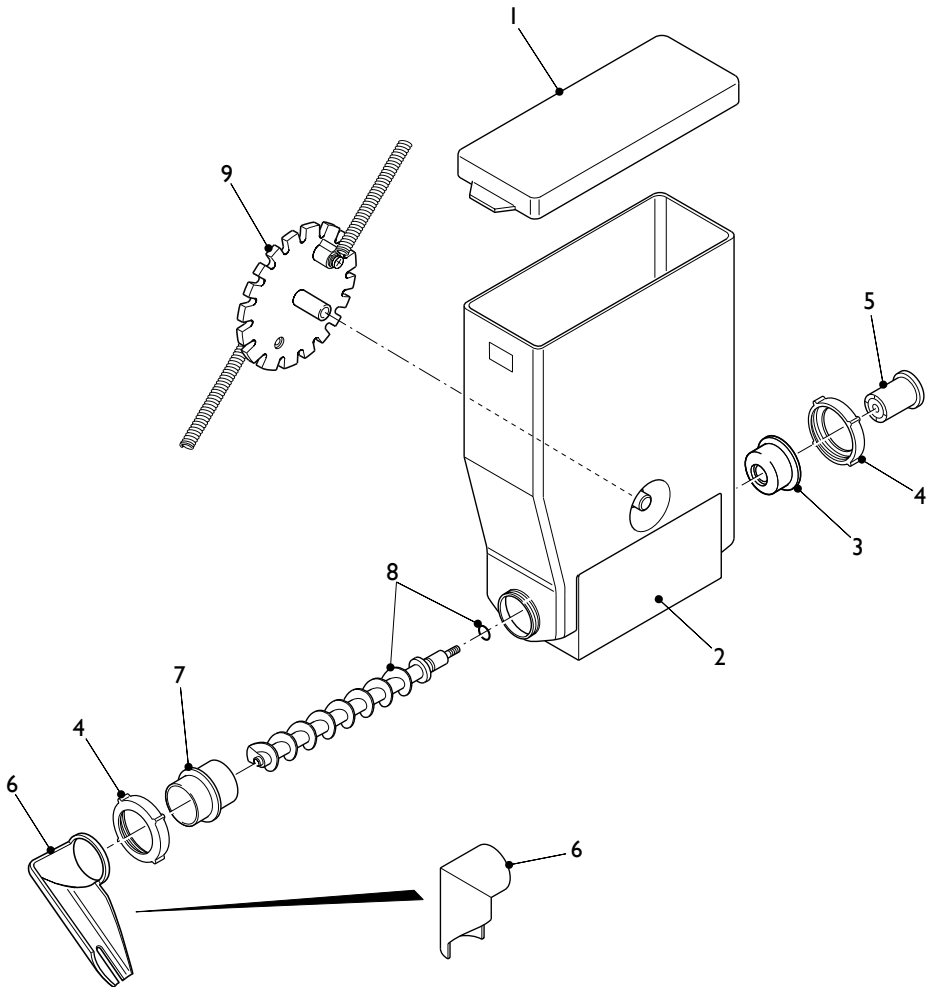
Hoher Behälter



Hoher Behälter

Bez.-Nr.	Teil-Nr.	Beschreibung der Komponente
	PL10153000	Behälter mit Rührrad
	PL10154000	Behälter – ohne Rührrad
1	PL07138000	Behälterdeckel
2	PL10390000	Behältersockel
3	PL10358000	Flansch - hinten
4	PL10356000	Endstück
5	PL02711000	Behälterantrieb
6	PL01442000	Behälterschacht – rechts, lang
7	PL01441000	Behälterschacht – links, lang
8	PL01128000	Behälterschacht – Mitte
9	PL10357000	Flansch – vorne
10	(a) ME02706000	Produktschnecke mit O-Ring
	(b) SI02705000	O-Ring
11	ME10388000	Rührrad

Niedriger Behälter

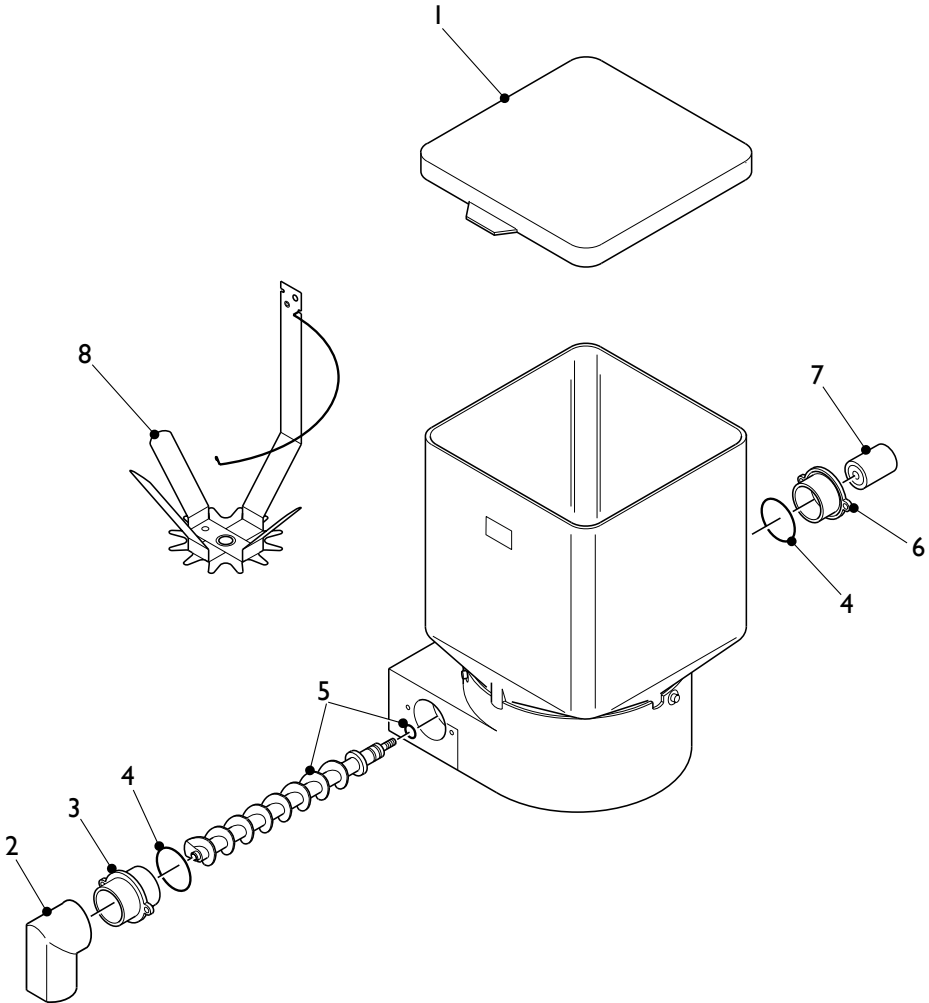


Niedriger Behälter

Bez.-Nr.	Teil-Nr.	Beschreibung der Komponente
	PL10155000	Behälter – Frischbrüh-Tee
	PL10549000	Behälter – Frischbrüh-Kaffee (*)
1	PL07138000	Behälterdeckel
2	PL10390000	Behältersockel
3	PL10358000	Flansch - hinten
4	PL10356000	Endstück
5	PL02711000	Behälterantrieb
6	(a) PL10297000	Verlängerter Schacht - Teebehälter
	(b) PL01441000	Behälterschacht – Kaffeebehälter
7	PL10357000	Flansch – vorne
8	(a) ME02706000	Produktschnecke, Kunststoff mit O-Ring
	(b) ME10386000	Produktschnecke, Stahl mit O-Ring (*)
	(c) SI02705000	O-Ring
9	ME10388000	Rührrad

(*) In Espresso-Modellen eingebaut

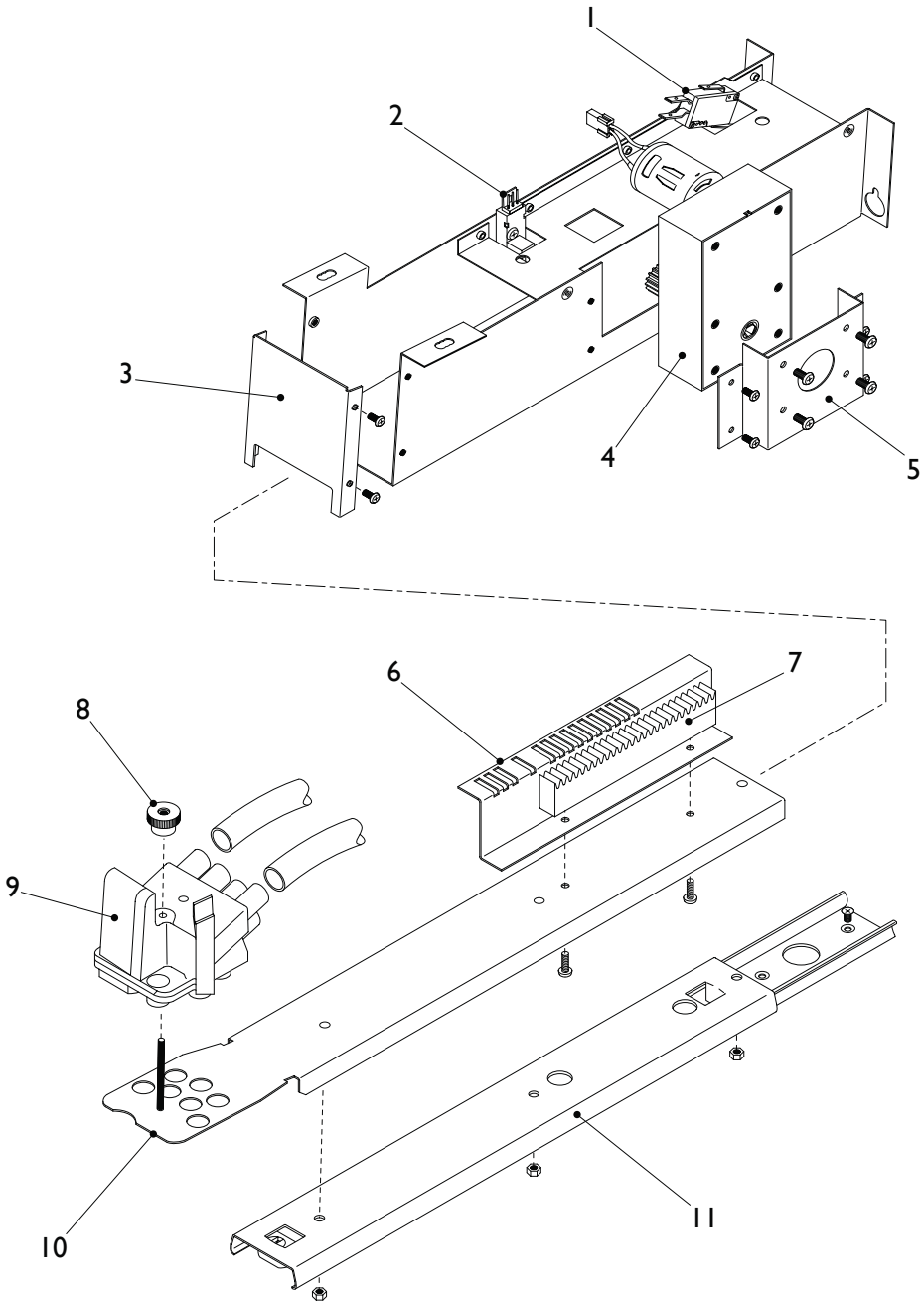
Kaffeebehälter (Frischbrüh-Automaten)



Kaffeebehälter
(Frischbrüh-Automaten)

Bez.-Nr.	Teil-Nr.	Beschreibung der Komponente
	PL10156000	Frischbrüh-Behälter
1	PL07137000	Behälterdeckel
2	PL01128000	Behälterschacht – Mitte
3	PL02709000	Flansch – vorne
4	SI04697000	O-Ring
5	ME10386000	Produktschnecke mit O-Ring
6	PL02710000	Flansch - hinten
7	PL02711000	Behälterantrieb
8	ME10387000	Rührrad

Ausgabekopf

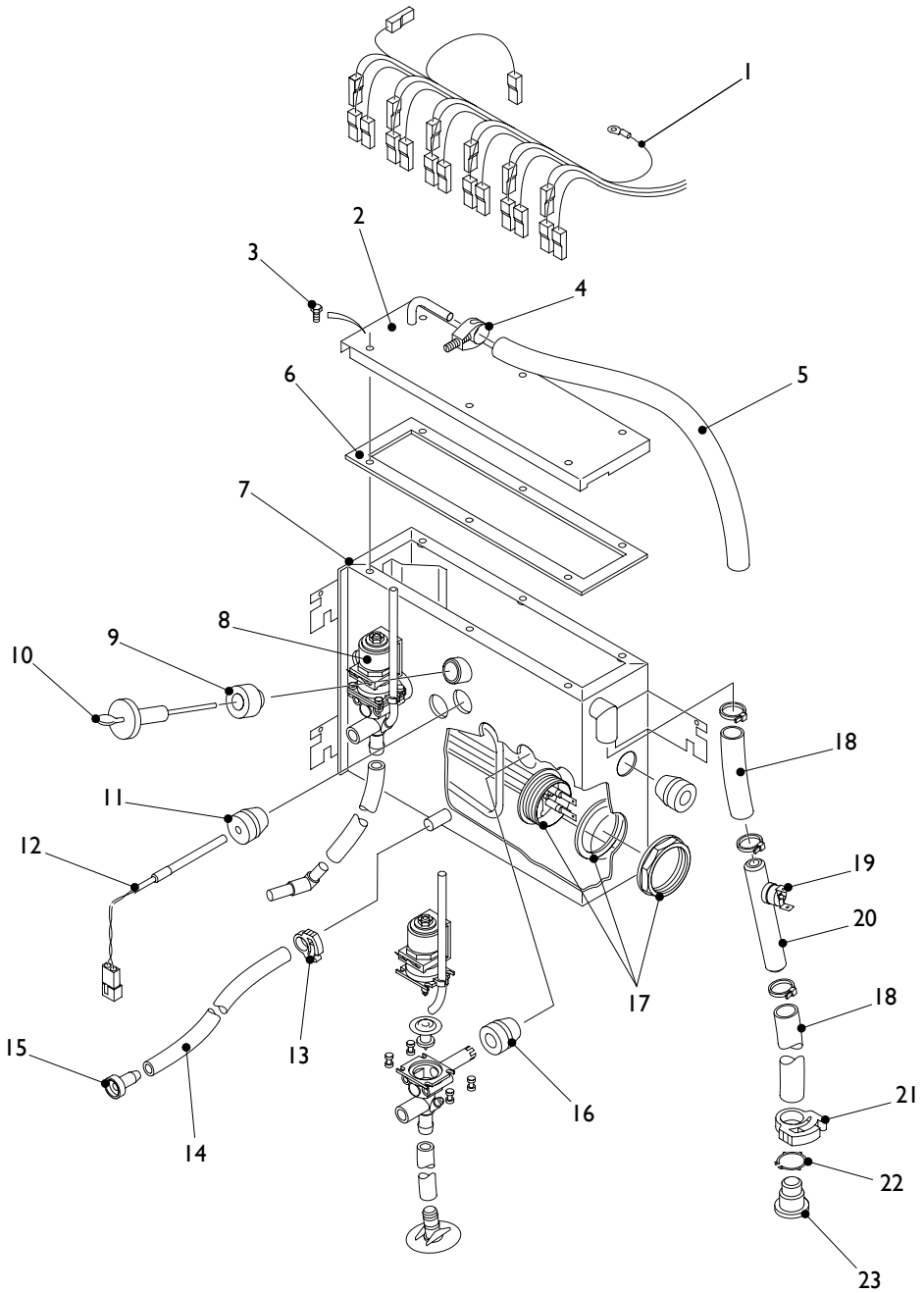


Ausgabekopf

Bez.-Nr.	Teil-Nr.	Beschreibung der Komponente
1	EL04920000	Mikroschalter
2	EL10036000	Optischer Sensor Ausgabekopf
3	MT10099000	Abdeckplatte
4	MO10150000	Motor, 24V Gleichstrom, 50 UpM, mit Antriebsritzel
5	MT10098000	Motorhalterung
6	MT10101000	Dekodierer-Halterung
7	PL10035000	Zahnstange
8	FA01416000	Rändelmutter – M5
9	PL05496000	Formteil Ausgabekopf
	PH05501000	Düsensatz mit Heißwasserdüse *
10	MT10100000	Arm Ausgabekopf
11	ME04063000	Laufschiene Ausgabekopf

* Nicht abgebildet

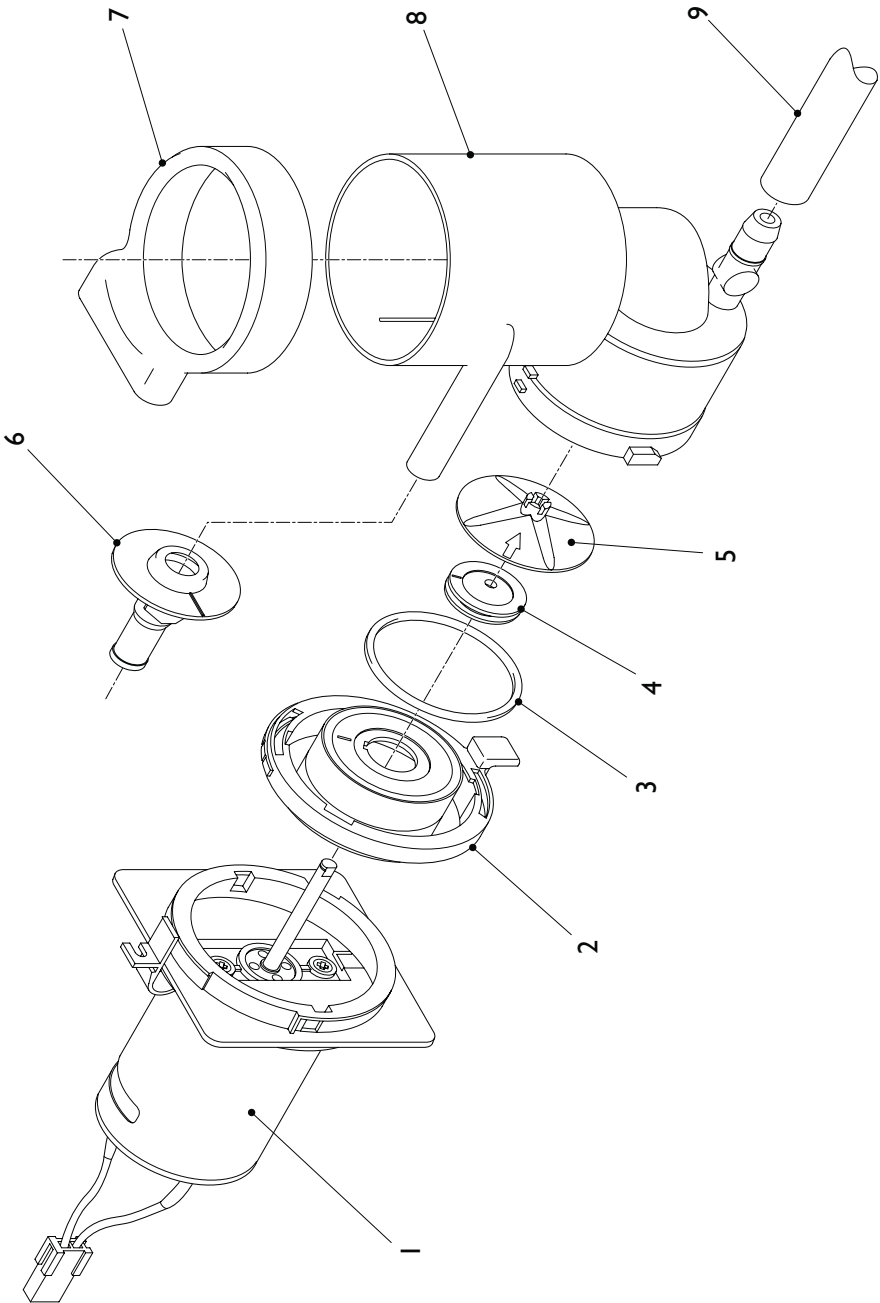
Tank – Instant-/Frischbrüh-Automaten



Tank – Instant-/Frischbrüh-Automaten

Bez.-Nr.	Teil-Nr.	Beschreibung der Komponente
1	LO10111000	Hauptkabelbaum
2	MT10054000	Tankdeckel
3	FA01143000	Schraube, M4 x 10
4	FA03227000	Unex-Klemme – 19mm
5	HO06632000	Einlassschlauch
6	SI10056000	Tankdichtung
7	BA10050000	Tank mit Deckel und Dichtung
8	VA10148000	Ausgabeventil, 24V Gleichstrom
9	VA01141000	Dichtung für Wasserstandssensor
10	ME04550000	Wasserstandssensor
11	SI06340000	Dichtung Temperatursensor
12	PH03112000	Temperatursensor
13	FA01185000	Einrastklemme, 30
14	SI01171960	Ablaßschlauch – 8mm ID
15	PL00718000	Verschluss Ablassschlauch
16	VA03377000	Dichtung Ausgabeventil
17	EL02876003	Heizungs Element - 2375w
18	SI01142960	Überlaufschlauch – 12mm ID
19	EL03378000	Überhitzungsschutz
20	ME00043000	Halterung Überhitzungsschutz
21	FA01186000	Einrastklemme, 38mm
22	FA01135000	Sicherungsring
23	PL00066000	Schalenadapter

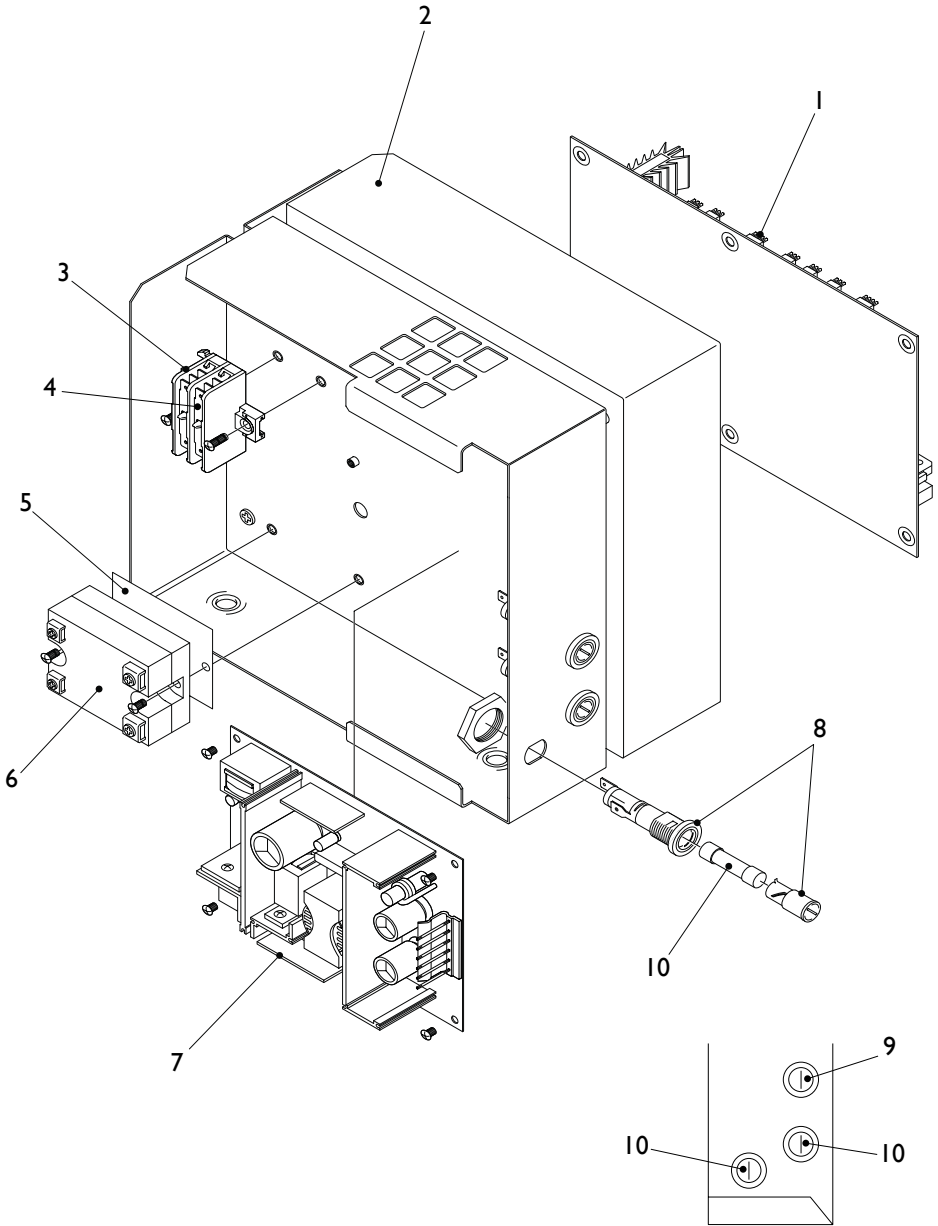
Mixersystem



Mixersystem

Bez.-Nr.	Teil-Nr.	Beschreibung der Komponente
1	MO10184000	Mixermotor komplett mit Montageplatte
2	PL10188000	Mixeraufnahme
3	SI10343000	O-Ring, Mixeraufnahme
4	SI10344000	Dichtung, Mixeraufnahme
5	PL10185000	Lauftrad
6	PL10183000	Schlauchadapter
7	PL10187000	Absaughaubef
8	PL10186000	Kammer, Mixerbehälter
9	SI04345960	Silikonschlauch – 10mm AD

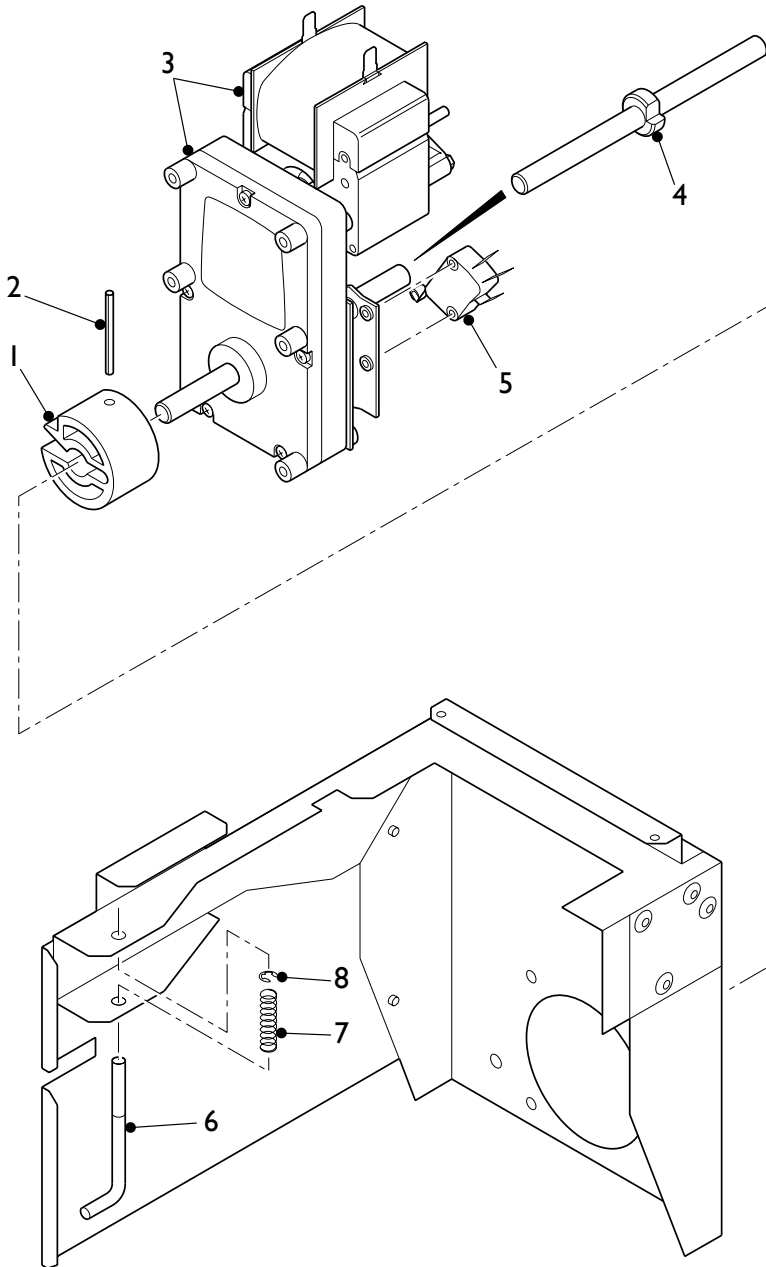
Netzteil



Netzteil

Bez.-Nr.	Teil-Nr.	Beschreibung der Komponente
1	(i) EL08977000	Genesis I/O Leiterplatte - Instant/Frischbrüh
	(ii) EL10146000	Genesis I/O Leiterplatte - Espresso
	MT10788000	Netzteil-Abdeckung (nicht abgebildet)
2	MA10252000	Netzteil-Chassis
3	EL10193000	Anschlussblock
4	EL10194000	Endplatte
5	EL01815000	Isolierplatte
6	EL01152000	Relais (Solid State)
7	EL10021000	Schaltmodus-Stromversorgung
8	EL01994000	Sicherungshalter
9	EL01995000	Sicherung - 12A, 250V
10	EL01227000	Sicherung - 4A,
	LO10112000	Isolierschlauch, Stromversorgung (nicht abgebildet)
	MT10788000	Netzteil-Abdeckung (nicht abgebildet)

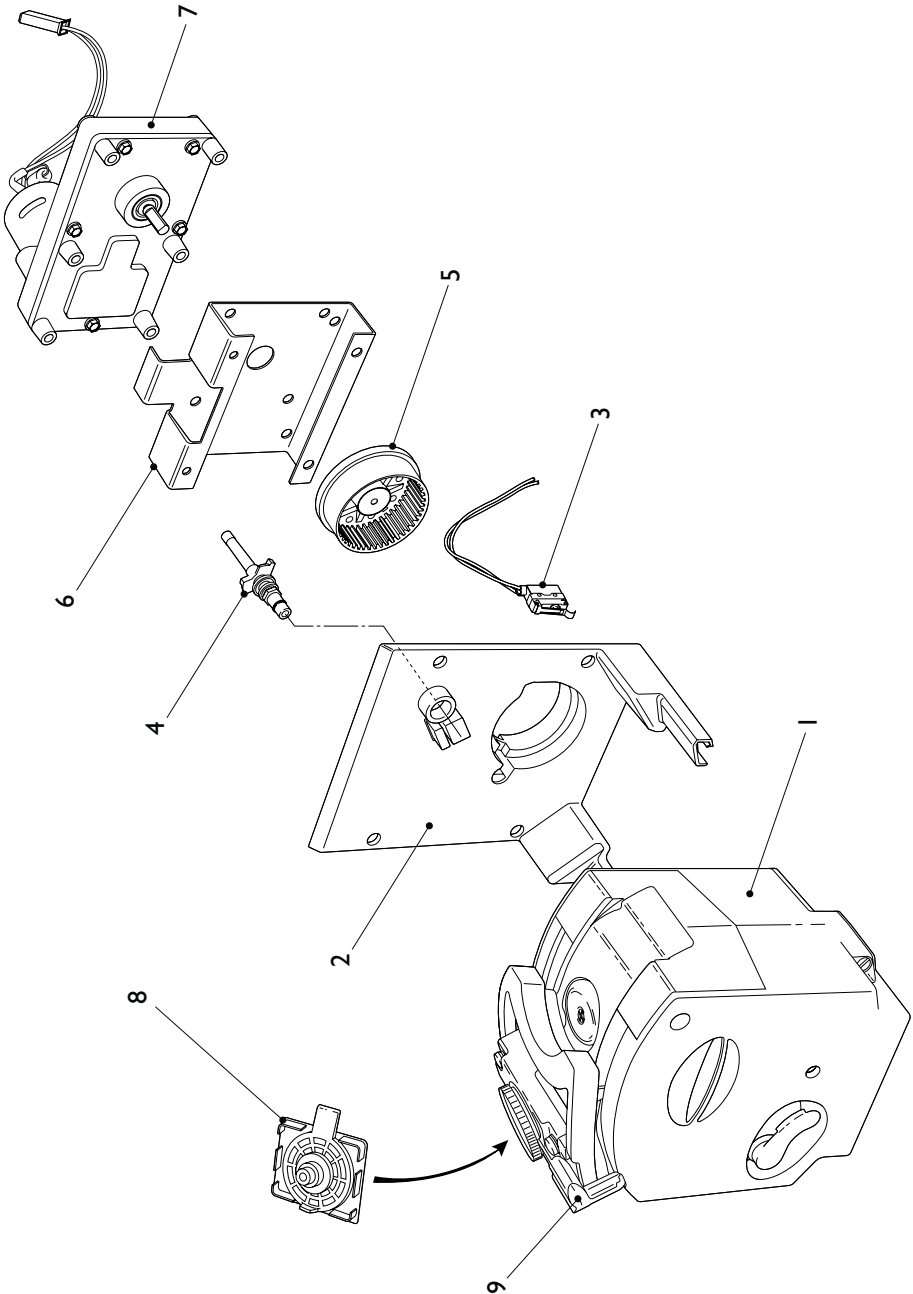
Brühermotor (Frischbrüh-Automaten)



**Brühermotor
(Frischbrüh-Automaten)**

Bez.-Nr.	Teil-Nr.	Beschreibung der Komponente
1	PL03297000	Mitnehmer
2	ME08734000	Spannstift - 36 x 3mm
3	MO10023000	Frischbrüh-Motor
4	ME00979000	Nocke mit Gewindestift
5	EL01148000	Mikroschalter
6	ME04926000	Sicherungsstift, Brüher
7	ME01162000	Feder
8	FA01136000	Sicherungsring

CoEx® Brühler / Motor
(Espresso-Automaten)

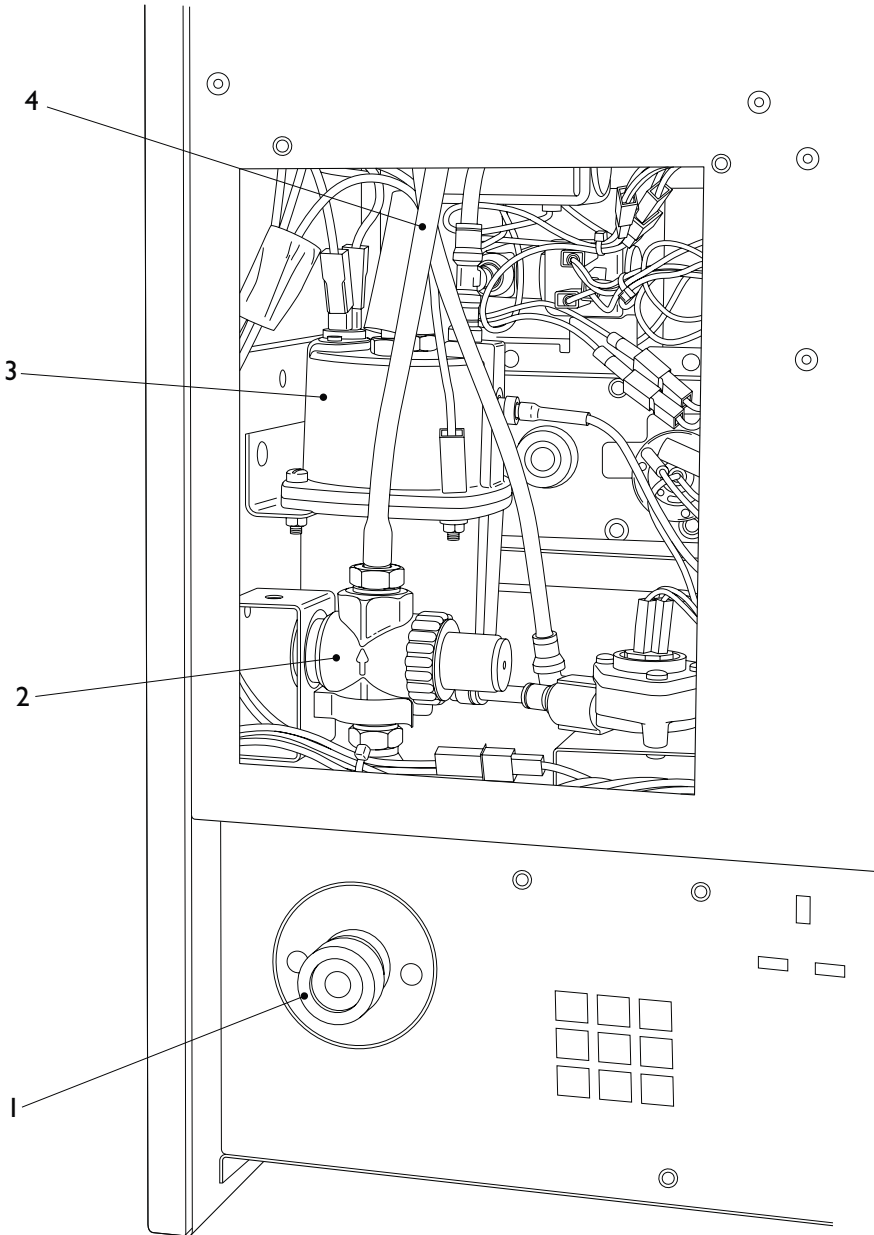


CoEx® Brüher / Motor
(Espresso-Automaten)

Bez.-Nr.	Teil-Nr.	Beschreibung der Komponente
1	ME10190000	Brüher*
2	ME10762000	Montagehalterung
3	EL10587000	Mikroschalter
4	ME10763000	Wassereinlass-Anschlussstück
	ME10595000	O-Ring - Wassereinlass-Anschlussstück
5	ME10597000	Antriebsrad
6	MT10135000	Montagehalterung, Motor
7	MO10191000	CoEx Brühermotor
8	ME10284000	Filterkopf
9	PL10283000	Auslaufwinkel, Kaffee

* Einschließlich 2, 3, 4, 5 und 8

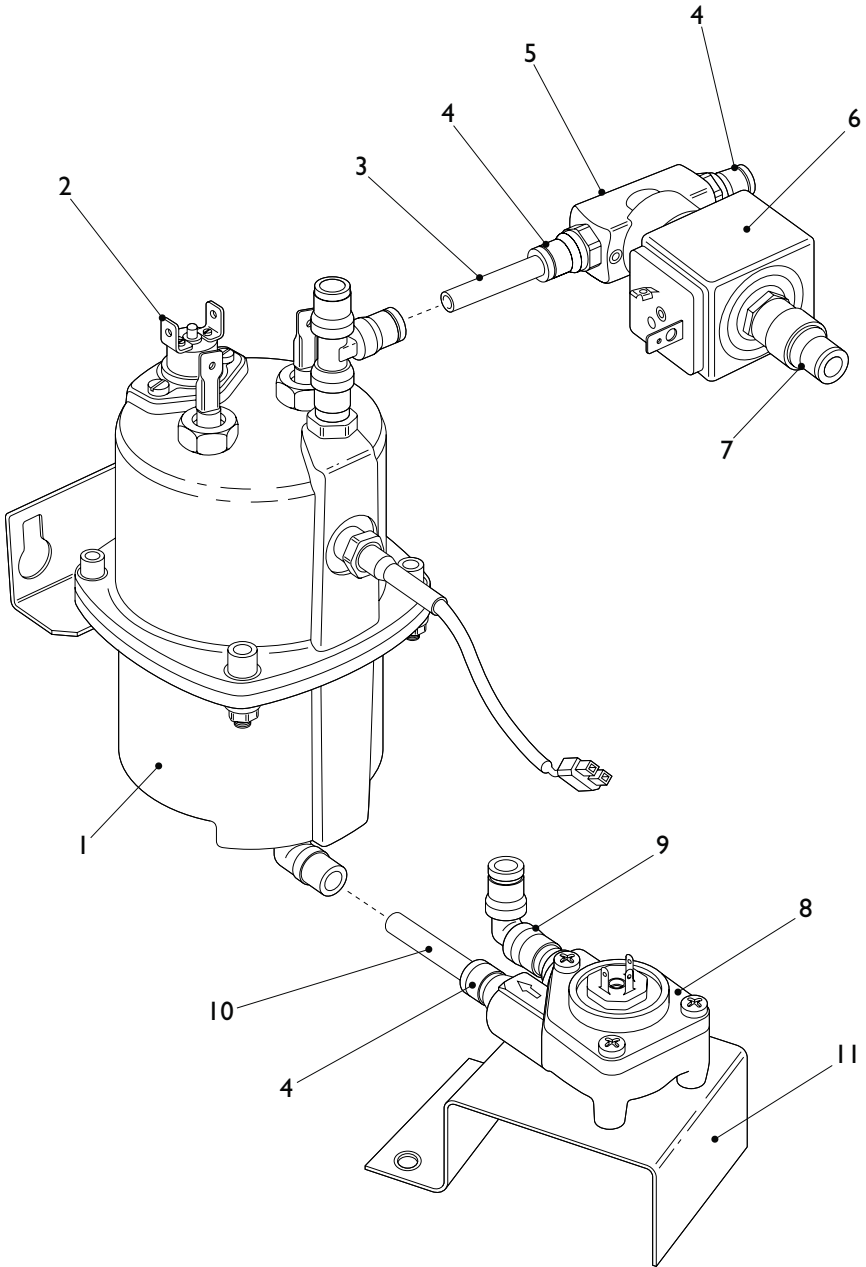
Wassereinlass-/Druckventil (Espresso-Automaten)



Wassereinlass-/Druckventil (Espresso-Automaten)

Bez.-Nr.	Teil-Nr.	Beschreibung der Komponente
1	VA10147000	Einlassventil, 24V Gleichstrom
2	VA10048000	Druckminderungsventil
3		Tank – siehe Seite 157
4	SI10538000	Silikonschlauch – 4mm ID
	* MT10140000	Rückseitige Abdeckplatte
	* Nicht abgebildet	

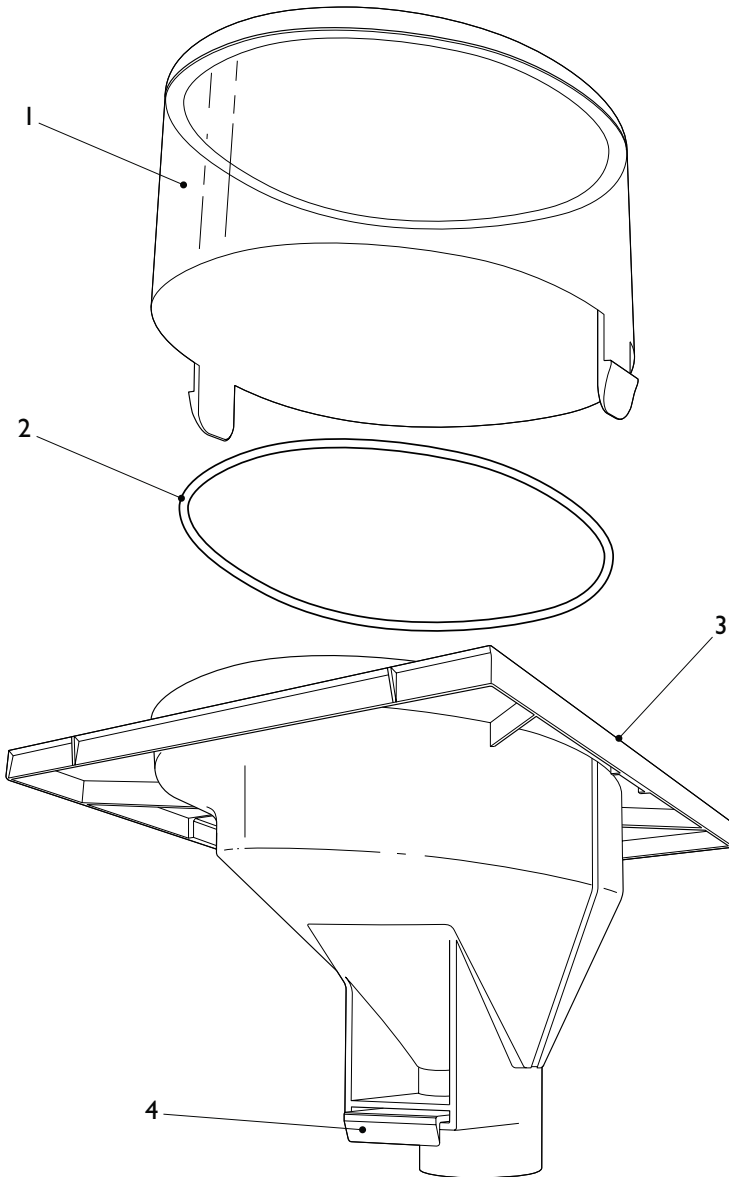
Drucktank (Espresso-Automaten)



Drucktank (Espresso-Automaten)

Bez.-Nr.	Teil-Nr.	Beschreibung der Komponente
1	BA10000000	Drucktank mit 2kW Element
2	EL10226000	Hochtemperatur-Ausschalter
3	ME1022000	2-Wege Anschlussstück
4	ME10218000	Anschlussstecker
5	VA10535000	Ventilkörper, 3-Weg
6	VA10536000	Ventilspule, 3-Weg
7	ME10211000	Anschlussstück, Buchse
8	ME10049000	Durchflussmesser
9	ME10217000	Anschlussstück, Winkel
10	HO10245000	Schlauch
11	MT10463000	Halterung, Durchflussmesser

Frischbohnen-Behälter
(Espresso-Automaten)



Frischbohnen-Behälter
(Espresso-Automaten)

Bez.-Nr.	Teil-Nr.	Beschreibung der Komponente
1	PL10027000	Bohnenbehälter-Deckel
2	SI10548000	Bohnenbehälter-Deckeldichtung
3	PL10026000	Frischbohnen-Behälter
4	PL10028000	Absperrvorrichtung, Bohnenbehälter