

B₂CTM

Vision



B e t r i e b s a n l e i t u n g



STENTORFIELD

Inhalt

Seite Nr.

Einleitung	2
Wichtige Hinweise zur Sicherheit	2
Technische Daten	3
Maschinenansicht.	4
Installationshinweise	5
Anschluss an die Wasserversorgung.	6
Anschluss an die Stromversorgung.	6
Einstellungen	7
Füllen der Zutatenbehälter.	9
Füllen der Kaffeebohnenbehälter	9
Ausschenken eines Getränks	11
Reinigung und Wartung.	12
Tägliches Reinigen und Nachfüllen.	13
Reinigung des Brühers	16
Bedienungsfunktionen	18
Fehlersuche	21
Liste empfohlener Ersatzteile	23
Abschalten des Automaten.	24

Das folgende Symbol wird in dieser Betriebsanleitung durchgehend verwendet:



Vorsicht! Verletzungsgefahr.

Einleitung

Dieses Handbuch enthält Anleitungen zur Installation, zum täglichen Betrieb und zu grundlegenden Reinigungs- und Wartungsarbeiten am Tischautomaten **Vision B2C**. Ihm ist auch zu entnehmen, wann ein qualifizierter Wartungstechniker hinzuzuziehen ist.

In Übereinstimmung mit den Lebensmittelhygiene-Vorschriften und den Bestimmungen der lokalen Aufsichtsbehörde obliegt es der Verantwortung des Bedieners, für den stets sauberen Zustand des Automaten zu sorgen.

Wichtige Hinweise zur Sicherheit

Halten Sie bei der Benutzung des **Vision B2C** immer dieses Handbuch zur schnellen, leichten Bezugnahme bereit und befolgen Sie immer diese grundlegenden Sicherheitsvorkehrungen:

1. Lesen Sie alle Anweisungen vor der Benutzung des Automaten und sorgen Sie dafür, dass alle Personen, die mit dem Reinigen oder Nachfüllen des Automaten befasst sind, ebenfalls diese Anweisungen lesen.
2. Der Automat ist auf einer stabilen, waagerechten Fläche in angemessener Höhe aufzustellen und zwar so, dass er nicht versehentlich heruntergestoßen werden kann.
3. Das Netzkabel darf niemals lose vom Automaten herabhängen und muss von heißen Flächen und scharfen Kanten ferngehalten werden.
4. Nehmen Sie den Automaten nicht in Betrieb, wenn irgendein Teil, z.B. das Netzkabel, schadhaft ist, bis es von einem qualifizierten Wartungstechniker geprüft wurde.
5. Warten Sie, bis sich der Automat abgekühlt hat, bevor Sie ihn reparieren oder transportieren.
6. Tauchen Sie den Automaten niemals in Wasser oder eine andere Flüssigkeit und reinigen Sie ihn niemals mit Hilfe eines Wasserstrahls.
7. Sollte der Automat versehentlich blockiert sein, warten Sie, bis er von einem qualifizierten Wartungstechniker geprüft wurde, bevor Sie ihn einschalten.



TRENNEN SIE DEN AUTOMATEN VOR DER DURCHFÜHRUNG VON REINIGUNGS- UND WARTUNGSARBEITEN IMMER VON DER NETZSTROMVERSORGUNG.

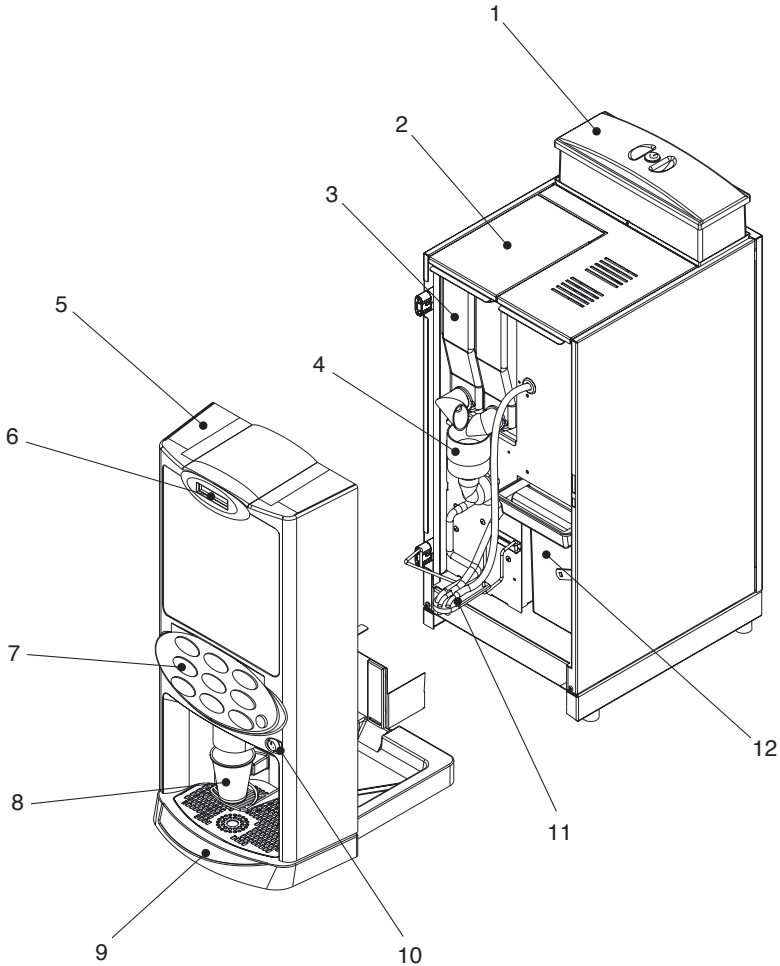
Dieser Automat ist ausschließlich für eine Verwendung in einem Gebäude vorgesehen und sollte, da er Lebensmittel ausschenkt, an einem sauberen, hygienischen Ort aufgestellt werden.

Es wird empfohlen, dieses Gerät von einem ausgebildeten Wartungstechniker warten zu lassen.

Technische Daten

<i>Höhe</i>	<i>805 mm (mit Bohnenbehälter)</i>
<i>Tiefe</i>	<i>580 mm</i>
<i>Breite</i>	<i>320 mm</i>
<i>Gewicht</i>	<i>40 kg</i>
<i>Bohnenkapazität</i>	<i>1,4 kg</i>
<i>Anzahl der Behälter</i>	<i>2</i>
<i>Elektrische Anschlüsse</i> <i>(i) Spannung</i> <i>(ii) Strom</i> <i>(iii) Frequenz</i>	<i>230V</i> <i>16 Amp abgesichert</i> <i>50 Hz</i>
<i>Wasserversorgung</i> <i>(i) Druck</i> <i>(ii) Versorgung</i>	<i>1 Bar - 8 Bar</i> <i>3/4" Wasserversorgung Außsengewinde</i> <i>Anschluss mit Absperrhahn</i>

Maschinenansicht



Schlüssel:

- | | |
|-------------------------|--------------------------|
| 1. Kaffeebohnenbehälter | 7. Getränkeauswahltasten |
| 2. Abnehmbarer Deckel | 8. Tassenstand |
| 3. Zutatenbehälter | 9. Tropfschale |
| 4. Mischschale | 10. Türschloss |
| 5. Tür | 11. Ausgabekopf |
| 6. Display | 12. Kaffeesatzbehälter |

Installationshinweise



Wichtig!

Es ist unbedingt erforderlich, dass Techniker, die für die Installation, Inbetriebnahme und Wartung des Automaten verantwortlich sind, Folgendes beachten:

1. Die Installation und Inbetriebnahme des Automaten sind ausschließlich von ausgebildeten Wartungstechnikern, die vom Automatenhändler dazu befugt sind, vorzunehmen.
2. Alle Wasser- und Stromleitungen müssen vorschriftsmäßig und richtig angeschlossen werden.
3. Alle Abdeckungen müssen richtig und sicher angebracht und der Automat muss in sicherem Zustand zurückgelassen werden.
4. Der Automat eignet sich ausschließlich zur Verwendung in einem Gebäude und muss in einem Bereich mit der empfohlenen Raumtemperatur zwischen maximal 10°C und 30°C aufgestellt werden.
5. Bevor der Automat am dafür vorgesehenen Ort aufgestellt wird, ist sicherzustellen, dass für Gänge, Treppen, Lifts, etc. genügend Freiraum besteht und dass der Tisch bzw. die Theke, auf den bzw. die der Automat gestellt werden soll, stabil genug ist, sein Gewicht zu tragen (siehe Spezifikationstabelle).
6. Der Automat ist in Nähe der entsprechenden Wasser- und Stromanschlüsse aufzustellen (siehe Spezifikationstabelle).
7. Sorgen Sie für ausreichende Lüftung, indem Sie die Lüftungsschlitze auf der Oberseite des Automaten nicht abdecken.
8. Öffnen Sie die Automatentür. Entfernen Sie die ganze Transportverpackung, den Installationssatz und die Bohnenrichterelemente aus dem Automaten. Untersuchen Sie ihn auf optische Anzeichen von Schäden, die während des Transports entstanden sein könnten.
9. Ist der Automat beschädigt oder sind nicht alle Teile vollzählig vorhanden, setzen Sie sich unverzüglich mit dem Händler in Verbindung.
10. Richten Sie den Automaten aus. Verwenden Sie dazu die justierbaren Stellfüße.

Anschluss an die Wasserversorgung

1. Der Automat muss unter Verwendung eines Wasserfilters an die Wasserversorgung angeschlossen werden. Der Filter muss von guter Lebensmittelqualität sein und vorübergehende Kalkabsetzungen (Kesselstein), Schwermetalle (Blei, Kupfer, Eisen, Kadmium), Chlor sowie organische Schmutzstoffe bzw. Verfärbung entfernen können. Crane Merchandising Systems empfiehlt und liefert Brita AquaQuell Compact Wasserfilter für die **Vision B2C**.

Hinweis! Wird der Automat nicht an einen oben spezifizierten Wasserfilter angeschlossen, verfällt die Garantie.



2. Der Automat ist in einem Abstand von maximal 1 Meter von einer Trinkwasserversorgung an einem 3/4" Druckabsperrhahn anzuschließen.
3. Der Wasserdruck am Absperrhahn muss zwischen 1 - 8 Bar (100 Kpa - 800 Kpa) liegen.
4. Schließen Sie die Wasserleitung an den Wasserfilter an und befolgen Sie dabei die vom Filterhersteller bereitgestellten Anweisungen.
5. Schließen Sie den Abgangsschlauch vom Filter zum Automaten an. Der Wassereingang befindet sich unter dem Automaten. Neigen Sie den Automaten vorsichtig zur Seite, um Zugang zum Eingangsanschluss zu erhalten.



Vorsicht! Achten Sie darauf, dass der Automat sicher abgestützt wird, während Sie den Eingangsschlauch anschließen.

6. Bringen Sie den Automaten wieder in die aufrechte Position. Sorgen Sie dafür, dass alle Versorgungsleitungen fest angeschlossen und die Schläuche nicht geknickt oder eingeklemmt sind. Schalten Sie die Wasserversorgung ein und prüfen Sie die Anschlüsse auf Dichtigkeit.

Anschluss an die Stromversorgung



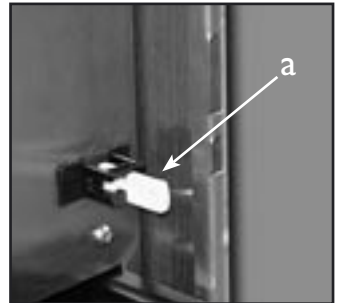
Vorsicht! DER AUTOMAT MUSS GEERDET WERDEN. ER DARF AUF KEINEN FALL ZUR WASSERVERSORGUNGSLEITUNG GEERDET WERDEN!

Der Automat benötigt eine 230V 50Hz Schutzkontaktsteckdose mit einer Sicherung von 16 Ampere, die in Übereinstimmung mit der neuesten Ausgabe der IEE Vorschriften höchstens 1 Meter vom Automaten entfernt installiert sein muss. Wird das Stromkabel in irgendeiner Weise beschädigt, muss es durch ein vom Hersteller erhältliches Spezialkabel ersetzt werden.

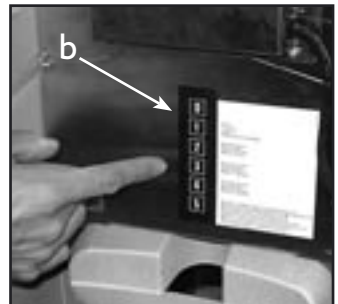
Einstellungen

WICHTIG! Vor erstmaliger Inbetriebnahme des Automaten ist das folgende Verfahren von einem ausgebildeten Installationstechniker auszuführen.

1. Sorgen Sie dafür, dass die Strom- und Wasserleitungen zum Automaten richtig angeschlossen sind. Drehen Sie den Sperrhahn auf und prüfen Sie die Anschlüsse auf Dichtigkeit.
2. Vergewissern Sie sich, dass die Tropfschale richtig im Automaten angebracht ist. Öffnen Sie die Vordertür des Automaten.
3. Stecken Sie den Stecker in die Steckdose und schalten Sie die Stromversorgung des Automaten ein. Setzen Sie den Sicherheitsschlüssel (a) ein, um den Automaten zu starten. Der Automat startet nun den Brüher.



4. Der Automat kann erst dann ein Getränk ausgeben, wenn das Wasser auf die richtige Temperatur erhitzt und das System durchgespült worden ist.
5. Drücken Sie drei (3) Sekunden lang die Taste '0' auf der Bedientafel innerhalb der Tür. Auf dem Display an der Vorderseite des Automaten erscheint folgende Nachricht:

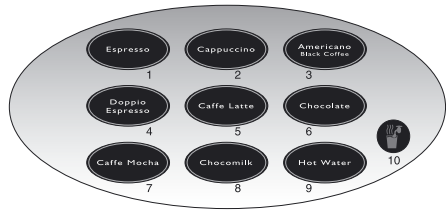


PASSWORD

6. Geben Sie die Geheimnummer ein, indem Sie unter Verwendung der Tasten auf der Bedientafel die Nummernfolge '123' eingeben. Die Nachricht auf dem Display ändert sich wie folgt:

SERVICE PROD.EINSTELLUNG

7. Drücken Sie zweimal (x2) die Taste '5' auf der Bedientafel, um den Startvorgang des Automaten fortzusetzen. (siehe Abbildung)



8. Drücken Sie die Taste '1' auf der Getränkeauswahltafel. Die Nachricht auf dem Display ändert sich wie folgt:

INSTALLATION MASCHINE FÜLLEN

9. Stellen Sie einen Behälter mit einer Kapazität von 200ml auf die Tropfschale unmittelbar unter dem Ausschankkopf. Drücken Sie die Taste '2' auf der Getränkeauswahltafel. Jetzt wird Wasser durch den Automaten fließen. Auf dem Display erscheint folgende Nachricht:

MASCHINE WIRD GEFÜLLT

Hinweis: Während dieses Vorgangs wird das System mit Wasser gefüllt.

10. Nach Abschluss dieses Vorgangs wird der Wasserfluss eingestellt und auf dem Display erscheint folgende Nachricht:

INSTALLATION MASCHINE FÜLLEN

11. Drücken Sie zweimal (x2) die Taste '0' auf der Bedientafel, um den Automaten in den Standby-Modus zurückzustellen. Auf dem Display erscheint folgende Nachricht:

TEMP.ZU NIEDRIG BITTE WARTEN

bis das Wasser die richtige Temperatur erreicht hat. Dann ändert sich die Nachricht auf:

PRODUKTWAHL <Uhrzeit> <Datum>

Dadurch wird angezeigt, dass sich der Automat im Standby-Modus befindet und verkaufsbereit ist.

Füllen der Zutatenbehälter

Der Automat verfügt über zwei Behälter für lösliche Zutaten mit einer Kapazität von je 2,3 Kg. Die Behälter können entweder in ihrer Position im Automaten gefüllt oder zuerst aus dem Automaten entnommen werden.

Füllen der Behälter im Automaten:

1. Öffnen Sie die Vordertür. Entfernen Sie die Deckplatte (siehe Abbildung).
2. Entfernen Sie die Deckel der Zutatenbehälter und füllen Sie diese mit den richtigen Zutaten.
3. Bringen Sie die Deckel wieder an und setzen Sie die Deckplatte wieder auf.



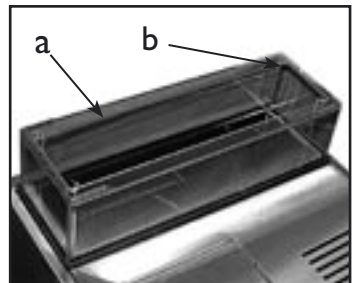
Füllen der Behälter außerhalb des Automaten:

1. Öffnen Sie die Vordertür. Drehen Sie die Behälteröffnungen senkrecht nach oben. Heben Sie die Behälter an und aus dem Automaten. **STELLEN SIE DIESE NICHT AUF DEN BODEN.** (Achten Sie auf die Hygiene!).
2. Entfernen Sie die Deckel und füllen Sie die Behälter mit den richtigen Zutaten. Bringen Sie die Behälterdeckel wieder an.
3. Setzen Sie die Behälter wieder in den Automaten ein und achten Sie darauf, dass sie in ihre richtigen Positionen gebracht und die Behälteröffnungen wieder nach unten gedreht werden.

Füllen der Kaffeebohnenbehälter

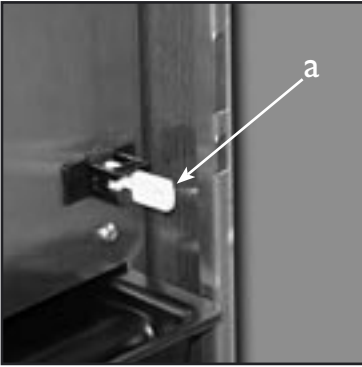
Um eine optimale Getränkequalität zu gewährleisten, empfiehlt Crane Merchandising Systems, dass der Bohnenbehälter täglich aufgefüllt wird.

1. Bringen Sie den transparenten Bohnenbehälter am Trichter an, so dass die Umschlaglippe (a) nach oben zeigt. Befestigen Sie den Behälter mit den beiden Federklemmen (b) am Trichter.
2. Füllen Sie den Behälter mit Kaffeebohnen. Die Kapazität des Behälters beträgt ca. 1,4 kg.



3. Bringen Sie den Behälterdeckel an und verschließen Sie ihn.

Die Maschine kann nun erstmals in Betrieb genommen werden. Gehen Sie wie folgt vor:



1. Setzen Sie den Sicherheitsschlüssel (a) ein, um die Stromversorgung wiederherzustellen.
2. Schenken Sie jede einzelne Getränkeauswahl aus, um sicherzustellen, dass jeder Ausschank vorschriftsmäßig funktioniert. Stellen Sie bei jeder Auswahl eine leere Tasse unter den Ausschankkopf.
3. Ziehen Sie den Sicherheitsschlüssel (a) ab. Schließen Sie die Vordertür und prüfen Sie den Automaten auf Dichtigkeit. Sorgen Sie dafür, dass der Automat immer sauber und sicher ist.

Ausgabe eines Getränks

1. Bringen Sie den Tassenständer in die horizontale Position. Stellen Sie Ihre Tasse auf den Tassenständer.



2. Drücken Sie die Wahltaste für das gewünschte Getränk.

Das Getränk wird nun in die Tasse gefüllt.



3. Auf der Anzeige wird Ihnen mitgeteilt, wann Ihr Getränk fertig ist.

Entfernen Sie die Tasse und geben Sie je nach Geschmack Zucker etc. hinzu.



4. Für große Tassen oder Becher muss der Tassenständer hochgeklappt werden. Stellen Sie die Tasse bzw. den Becher auf das Gitterrost.

Drücken Sie die Wahltaste für das gewünschte Getränk. Das Getränk wird nun in die Tasse bzw. den Becher gefüllt.

Entfernen Sie die Tasse bzw. den Becher und bringen Sie den Tassenständer in die horizontale Position.



Reinigung und Wartung

Die Qualität der vom **Vision B2C** erstellten Getränke kann nur dann gewahrt werden, wenn der Automat unter Einhaltung des folgenden Plans regelmäßig gereinigt wird. Wir empfehlen, vor Durchführung des auf den folgenden Seiten beschriebenen täglichen Reinigungsverfahrens folgende Materialien bereitzustellen:

- Bakterizides Reinigungsmittel
- Reinigungsmittel
- Reinigungstabletten für den Brüher
- Behälter mit einer Kapazität von 500 ml
- Reinigungstücher
- Papierhandtücher
- Zwei große Behälter
- Einweghandschuhe

Bakterizides Reinigungsmittel

Dieses Reinigungsmittel kann in Form einer Flüssigkeit oder eines Pulvers verwendet werden. Es muss in Übereinstimmung mit den Anweisungen auf der Produktverpackung in sauberem Wasser aufgelöst werden. Dieses Reinigungsmittel dient zum Reinigen von Maschinenteilen und Abwischen von Flächen während des Reinigungsverfahrens.

Reinigungsmittel

Dieses Reinigungsmittel ist in Pulverform verfügbar und muss in Übereinstimmung mit den Anweisungen auf der Produktverpackung in sauberem Wasser aufgelöst werden. Das Lösungsmittel kann zur Reinigung stark verschmutzter oder fleckiger Teile wie Behälter und Tropfschalen verwendet werden. Die mit diesem Lösungsmittel gereinigten Teile oder Flächen müssen mit sauberem Wasser abgespült werden, um Rückstände des Lösungsmittels zu beseitigen.

Reinigungstabletten für den Brüher

Es wird empfohlen, zur Reinigung des Brühers ausschließlich die mit dem Automaten bereitgestellten Reinigungstabletten zu verwenden. Sie sind von Ihrem Automatenhändler in Packungen zu 100 Stück erhältlich.

Es ist erforderlich, die auf den folgenden Seiten beschriebenen Reinigungs- und Wartungsarbeiten regelmäßig durchzuführen, entweder am Ende des Tages oder zu Beginn des Tages, bevor der Automat in ständigem Gebrauch ist.

Tägliches Reinigen und Nachfüllen

Die folgenden Verfahren sind täglich durchzuführen:

- Prüfen / Nachfüllen der Produkt- und Bohnenbehälter
- Auseinandernehmen und Reinigen des Mischsystems
- Leeren und Reinigen der Abfallschale
- Leeren des Abfallbehälters des Brühers
- Spülen des Mischsystems und Brühers

1. Öffnen Sie zuerst die Tür des Automaten. Füllen Sie den Putzeimer mit heißem Wasser und ziehen Sie Einweghandschuhe an. Drehen Sie die Behälter-öffnungen, bis sie senkrecht ausgerichtet sind. Entfernen Sie die Zutatenbehälter. **STELLEN SIE DIESE NICHT AUF DEN BODEN.** Entfernen Sie mit einem desinfizierten Tuch Zutatenrückstände von den Außenflächen der Behälter und vor allem auch Produktreste von den Behälteröffnungen.



2. Entfernen Sie die drei Auslaufschläuche von den Auslaufrohren. Entfernen Sie die Auslaufrohre vom Kunststoff-Ausgabekopf. Entfernen Sie die Absaughaube / die Mischschale (siehe Abbildung) und **den** Auslaufschlauch von der **Mixerfassung**. Reinigen Sie den Kunststoff-Ausgabekopf gründlich mit einem desinfizierten Tuch.



3. Entfernen Sie die gesamte Mixereinheit mit Mixerfassung (siehe Abbildung). Zerlegen Sie die Mixereinheit in ihre Einzelteile – Mixerfassung, Mischkammer, Absaughaube und Mixerscheibe. Reinigen Sie alle Komponenten des Mischsystems in der Desinfektionslösung Spülen Sie alle Komponenten mit sauberem Wasser ab und trocknen Sie diese gründlich, bevor Sie diese wieder in den Automaten einsetzen.



4. Wischen Sie mit einem desinfizierten Tuch über die Innenflächen des Automaten. Prüfen Sie die Zutatenbehälter und füllen Sie diese je nach Bedarf auf. Setzen Sie die Behälter wieder in den Automaten ein und bringen Sie die Öffnungen in die richtigen Positionen. Prüfen Sie den Kaffeebohnenbehälter und füllen Sie ihn je nach Bedarf auf.



Achtung: Bei bestimmten Produkten (z.B. Milchpulver) müssen die Produktbehälter im regelmäßigen Turnus auch innen gereinigt und desinfiziert werden. Leeren und spülen Sie die Produktbehälter. **Trocknen Sie die Behälter gründlich. Setzen sie die Behälter erst vollständig getrocknet wieder in den Automaten ein!**

5. Bringen Sie die Mixerfassung wieder an. Drehen Sie die Fassung gegen den Uhrzeigersinn, um sie einzurasten (siehe Abbildung). Bringen Sie die Mixerscheibe wieder an. Richten Sie dabei den Punkt an der Laufradwelle auf die Flachstelle der Motorwelle aus. Setzen Sie die Mischkammer, Mischschalen und Absaughaube wieder ein. Bringen Sie die Auslaufrohre wieder am Ausgabekopf an. Schließen Sie die Schläuche wieder an die Auslaufrohre an.



6. Nehmen Sie die Tropfschale vorsichtig aus dem Automaten. Entfernen Sie den Tropfschalenrost und entleeren Sie den Schaleninhalt. Reinigen Sie die Schale und den Rost gründlich; benutzen Sie dazu die Desinfektionslösung. Reiben Sie beide Komponenten mit einem sauberen, trockenen Tuch ab. Setzen Sie die Tropfschale wieder zusammen und bauen Sie diese in den Automaten ein.



7. Nehmen Sie den Kaffeesatzbehälter vorsichtig aus dem Automaten. Entfernen Sie die Abwasserschale und entleeren Sie ihren Inhalt. Leeren Sie den Kaffeesatz aus dem Hauptabfallbehälter. Reinigen Sie die Komponenten des Abfallbehälters gründlich; benutzen Sie dazu die Desinfektionslösung. Trocknen Sie die Komponenten mit einem sauberen, trockenen Tuch und setzen Sie diese wieder in den Automaten ein.



8. Benutzen Sie den Sicherheitsschlüssel, um die Stromversorgung zur Maschine wiederherzustellen. Trennen Sie die Stellstange (a) vom Ausgabearm am Ausgabekopf. Sorgen Sie dafür, dass der Ausgabekopf mittig über der Tropfschale ausgerichtet ist (siehe Abbildung).



9. **Spülen des Mischsystems:** Stellen Sie den Behälter unter die Ausläufe und drücken Sie die Taste '2' auf der Bedientafel an der Rückseite der Tür. Auf dem Display an der Vorderseite des Automaten erscheint folgende Nachricht:

**BITTE WARTEN
INSTANT - SPÜLUNG**

Heißes Wasser wird durch das Instant-Mischsystem und in den Behälter gepumpt. Nach Abschluss des Spülzyklus kehrt der Automat wieder in den Standby-Modus zurück. Leeren Sie vorsichtig das Wasser aus dem Behälter.

10. **Spülen des Brühers:** Stellen Sie den geleerten Behälter unter die Ausläufe und drücken Sie die Taste '3' auf der Bedientafel an der Rückseite der Tür. Auf dem Display an der Vorderseite des Automaten erscheint folgende Nachricht:

**BITTE WARTEN
BRÜHER SPÜLUNG**

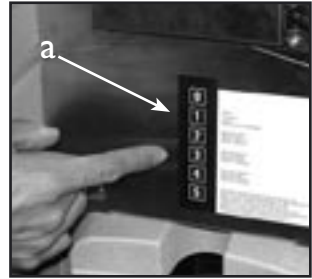


Vorsicht! Berühren Sie den Brühmechanismus nicht, solange dieser in Betrieb ist.

Heißes Wasser wird durch das Brühersystem und in den Behälter gepumpt. Nach Abschluss des Spülzyklus kehrt der Automat wieder in den Standby-Modus zurück. Leeren Sie vorsichtig das Wasser aus dem Behälter.

Setzen Sie die Stellstange wieder in den Ausgabearm ein.

11. **Rückstellen des Brüherabfallzählers:** Drücken Sie die Taste '5' auf der Bedientafel innerhalb der Automatentür und danach die Taste '2' auf der Anwahlkastatur. Die Zähler werden auf Null zurückgestellt.



12. Ziehen Sie den Sicherheitsschlüssel vom Automaten ab. Wischen Sie über die Innenflächen der Tür. Reinigen Sie die **Seiten** und Rückseite des Automaten. Polieren Sie die Außenflächen der Maschine mit einem trockenen Tuch. Schließen Sie die Tür, um die Stromversorgung zum Automaten wiederherzustellen. Stellen Sie eine leere Tasse unter den Ausgabekopf und prüfen Sie jede einzelne Getränkeauswahl.



Reinigung des Brühers

Der Automat ist mit einem Zähler ausgestattet, der die Anzahl der Getränke "zählt", die über den Brüher ausgeschenkt werden. Nach dem Ausschenken von 400 Getränken erscheint auf dem Display an der Vorderseite des Automaten die Nachricht:

REINIGUNG ERFORDERLICH

Der Automat kann weiterhin wie gewohnt benutzt werden. Sollte der Automat jedoch 500 Getränke ausschenken, ohne dass der Brüher gereinigt wird, so wird das Tastenfeld deaktiviert und die folgende Nachricht wird angezeigt:

REINIGUNG NOTWENDIG

Gehen Sie wie folgt vor:-

1. Öffnen Sie die Automatentür und setzen Sie den Sicherheitsschlüssel ein, um die Stromversorgung zur Maschine wiederherzustellen. Heben Sie die Abdeckung über den Produktbehältern an und entfernen Sie diese.

2. Trennen Sie die Stellstange (a) vom Ausgabearm am Ausgabekopf. Sorgen Sie dafür, dass der Ausgabekopf mittig über der Tropfschale ausgerichtet ist (siehe Abbildung).
3. Stellen Sie den Behälter unter den Ausgabekopf. Drücken Sie die Taste '4' auf dem Bedienfeld in der Rückseite der Tür.



Vorsicht! Berühren Sie den Brühmechanismus nicht, solange dieser in Betrieb ist.

4. Jetzt beginnt der Selbstreinigungsvorgang des Brühers. Auf dem Display an der Vorderseite des Automaten erscheint folgende Nachricht:

BITTE WARTEN, BRÜHER REINIGUNG

Hinweis: Der Reinigungsvorgang des Brühers dauert ca. 10 – 15 Minuten.

5. Nach ca. 4 Minuten erscheint auf der Anzeige die folgende Nachricht:

BRÜHER REINIGUNG TABLET. EINGEBEN

6. Drücken Sie eine Tablette aus der Blisterpackung und geben Sie diese in das Reinigungsrohr (siehe Abbildung).

Hinweis: Zur Verdeutlichung mit entfernten Behältern abgebildet.

Drücken Sie die Taste '4' auf der Bedientafel, um den Reinigungsvorgang fortzusetzen.



7. Nach Abschluss des Reinigungsvorgangs wird der Brühzähler automatisch auf Null zurückgestellt, und der Automat kehrt in den Standby-Modus zurück. Auf dem Display an der Vorderseite des Automaten erscheint folgende Nachricht:

PRODUKTWAHL <UHRZEIT> <DATUM>

8. Ziehen Sie den Sicherheitsschlüssel ab und schließen Sie die Automatenür.

Bedienungsfunktionen

Die **Vision B2C** verfügt über folgende Bedienungsfunktionen, die über die Bedientafel innerhalb der Vordertür zugänglich sind:

1. Einsehen der Zähler
2. Spülen der Mischschalen
3. Spülen des Brühers
4. Reinigen des Brühers
5. Rückstellen des Abfallbehälterzählers
6. Betrieb des Mahlwerks im Rückwärtsgang

Detaillierte Anleitungen zum Spülen der Mischschalen Spülen des Brühers und Reinigen des Brühers sind dem Abschnitt "Tägliches Reinigen und Nachfüllen" zu entnehmen.

Einsehen der Zähler

1. Öffnen Sie die Vordertür und setzen Sie den Sicherheitsschlüssel ein, um die Stromversorgung zur Maschine wiederherzustellen.
2. Drücken Sie die Taste 'I' auf der Bedientafel innerhalb der Vordertür. Der Automat verlässt den Standby-Modus und auf dem Display erscheint folgende Nachricht:

GESAMTZÄHLER
XX.XXX.XXX

wobei XX.XXX.XXX die Gesamtzahl der bisher ausgegebenen Getränke ist. Durch erneutes Drücken der Taste 'I' wird die Gesamtzahl der gekauften Getränke angezeigt (nicht zutreffend). Ein drittes Drücken der Taste 'I' zeigt die Gesamtzahl der kostenlos ausgegebenen Getränke an. Um das Menü zu verlassen und wieder zum Standby-Modus zurückzukehren, drücken Sie die Taste 'I' ein viertes Mal.

3. Um die Anzahl für bestimmte Getränkeauswahlen einzusehen, drücken Sie die Taste 'I' auf der Bedientafel, um die Nachricht 'Gesamtzahl' auf dem Display aufzurufen, und dann die jeweilige Getränkeauswahltaste an der Vorderseite des Automaten. Wird zum Beispiel die Auswahltaste 'I' (Espresso) gedrückt, erscheint auf dem Display folgende Nachricht:

TOTAL PROD.I
XX.XXX.XXX

wobei XX.XXX.XXX die Gesamtzahl der bisher ausgeschenkten espressos ist. Durch erneutes Drücken der Espresso-Taste wird die Gesamtzahl der gekauften

Ausschankgetränke angezeigt (nicht zutreffend). Ein drittes Drücken der Espresso-Taste zeigt die Gesamtzahl der kostenlos ausgeschenkten Getränke an. Drücken Sie die Auswahlaste ein viertes Mal, und die Nachricht "Gesamtzahl" erscheint auf dem Display.

3. Drücken Sie die Taste '1' auf der Bedientafel dreimal (x3), um zum Standby-Modus zurückzukehren.

Rückstellen des Brüherabfallbehälter-Zählers

Crane Merchandising Systems empfiehlt, dass der Brüherabfallbehälter täglich aus dem Automaten herausgenommen und unter Befolgung der Anleitungen unter "Tägliche Reinigung und Wartung" in diesem Handbuch gründlich gereinigt wird. Jedes Mal, wenn der Behälter geleert worden ist, muss der Abfallbehälter-Zähler auf Null gestellt werden.

Der Automat ist mit einem Zähler ausgestattet, der die Anzahl der ausgeschenkten Getränke "zählt". Nach der Ausgabe von 150 Getränken erscheint auf dem Display an der Vorderseite des Automaten die Nachricht:

PRODUKTWAHL ABFALLBEHÄLTER LEEREN

Hinweis: Zu diesem Zeitpunkt kann der Automat weitere zehn Getränke ausgeben.

Der Abfallbehälter-Zähler wird wie folgt zurückgestellt:

1. Öffnen Sie die Automatenür und setzen Sie den Sicherheitsschlüssel ein, um die Stromversorgung zur Maschine wiederherzustellen.
2. Nehmen Sie den Abfallbehälter des Brühers vorsichtig aus dem Automaten. Entfernen Sie die Abwasserschale und entleeren Sie deren Inhalt. Leeren Sie den Kaffeesatz aus dem Hauptabfallbehälter. Reinigen Sie die Komponenten des Abfallbehälters gründlich; benutzen Sie dazu bei Bedarf die Desinfektionslösung. Trocknen Sie die Komponenten mit einem sauberen, trockenen Tuch und setzen Sie diese wieder in den Automaten ein.
3. Drücken Sie die Taste '5' auf der Bedientafel innerhalb der Automatenür und danach die Taste '2' auf der Anwahlstatur . Die Zähler werden auf Null zurückgestellt.
4. Ziehen Sie den Sicherheitsschlüssel ab und schließen Sie die Tür. Der Automat kehrt zum Standby-Modus zurück und ist nun ausgabebereit.

Wird der Abfallbehälter-Zähler nicht zurückgestellt, bevor der Automat 160 Getränke ausgegeben hat, wird das Tastenfeld deaktiviert und folgende Nachricht angezeigt:

FEHLER ABFALLBEHÄLTER LEEREN

Stellen Sie die Abfallbehälter-Zähler unter Befolgung der oben beschriebenen Vorgehensweise zurück.

Umkehren der Mahlwerke

Gelegentlich ist es erforderlich, den Bohnenmahlmechanismus umzukehren, um Fremdeile etc. zu entfernen. Gehen Sie dabei wie folgt vor:



Vorsicht! Quetschgefahr für Finger. Berühren Sie den Mahlmechanismus nicht, solange dieser in Betrieb ist.

1. Öffnen Sie die Vordertür und setzen Sie den Sicherheitsschlüssel ein, um die Stromversorgung zur Maschine wiederherzustellen.
2. Drücken Sie die Taste '5' und innerhalb von vier Sekunden die Taste '2' auf der Bedientafel innerhalb der Vordertür. Auf diese Weise wird die Umkehrfunktion des Mahlwerks aktiviert.

Fehlersuche

Fehlermeldungen

In der nachstehenden Tabelle werden geläufige Fehlermeldungen sowie Lösungen für deren Behebung aufgeführt.

Fehlermeldung 1	Fehlermeldung 2	Ursache	Lösung
	Behälter für Kaffeebohnen Auffüllen	Bohnenbehälter ist fast leer	Den Bohnenbehälter nachfüllen
Tropfschale entleeren		Die Tropfschale ist voll	Die Tropfschale leeren und reinigen
Kein Wasser		Wasserversorgung ist abgeschaltet	Sicherstellen, dass die Wasserversorgung am Absperrhahn eingeschaltet ist
Wasserproblem		Wasserversorgung ist abgeschaltet	Sicherstellen, dass die Wasserversorgung am Absperrhahn eingeschaltet ist
Temperatur zu niedrig	Temperatur Bitte warten	Wassertemperatur ist zu niedrig	Warten, bis das Wasser die richtige Temperatur erreicht hat
	Abfallbehälter entleeren	150 Kaffee wurden ausgegeben	Den Brüherabfallbehälter entleeren und die Zähler durch Drücken der Tasten '5' & '2' (innerhalb von 4 Sekunden) auf der Bedien/Anwahltafel zurücksetzen
Fehler	Abfallbehälter voll	Ausgabelimite von 160 wurde erreicht	
	Reinigung erforderlich	400 Getränke wurden über den Brüher ausgegeben	Brüher reinigen (siehe Seite 16)
Reinigung notwendig		500 Getränke wurden über den Brüher ausgegeben	Brüher reinigen (siehe Seite 16)

Austretende Flüssigkeit

Sollte Flüssigkeit aus der Maschine austreten, schalten Sie die Wasserversorgung am Absperrhahn ab und stellen Sie, soweit keine Gefahr besteht, die Stromversorgung aus. Setzen Sie sich dann mit Ihrem Händler in Verbindung.



Vorsicht! Versuchen Sie nicht, die Maschine eigenständig zu reparieren.

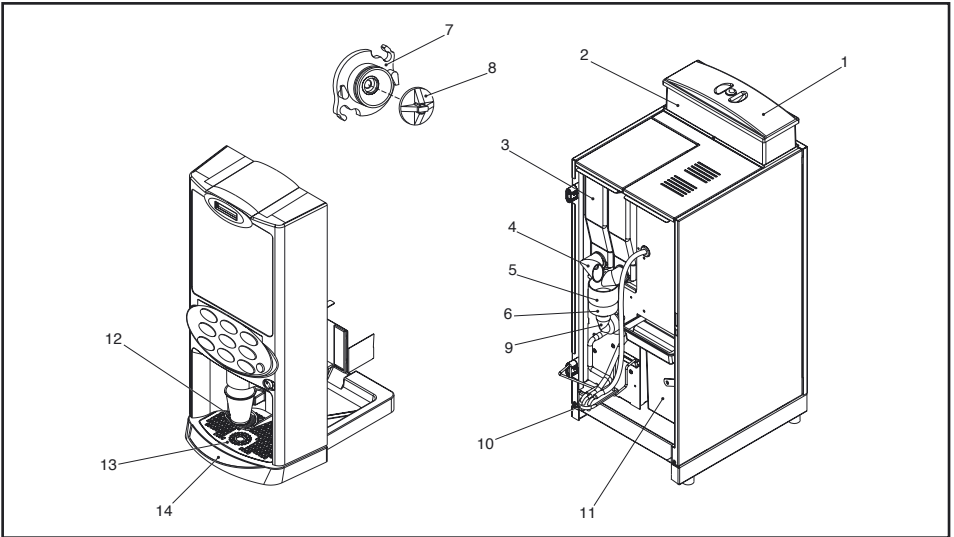
Fehlersuche und Lösungen

Es ist unwahrscheinlich, dass eine Maschinenstörung eintritt. Sollte dies dennoch der Fall sein, nehmen Sie bitte auf die nachstehende Tabelle Bezug. Sie enthält Hinweise zur Handhabung allgemeiner Fehler, die vom Bediener leicht behoben werden können. Kann der Fehler durch die in der Tabelle aufgeführte Lösung nicht behoben werden oder wird der Fehler nicht in der Tabelle aufgeführt, **VERSUCHEN SIE NICHT, DEN FEHLER SELBST ZU BEHEBEN.** Wenden Sie sich zwecks technischer Unterstützung an den Automatenhändler.

Fehler	Mögliche Ursache	Lösung
Abfallschale fließt über	Federn des Flüssigkeitsstandsensors falsch positioniert oder bleiben stecken	Sicherstellen, dass die Sensorfedern richtig in der Abfallschale positioniert sind
Falsches Getränk ausgegeben	Zutatenbehälter falsch positioniert	Behälter in ihre richtigen Positionen bringen
Austreten von Flüssigkeit aus dem Ausgabebereich	Mischschale / -kammer falsch angebracht	Richtig anbringen und sicherstellen, dass die Mischstation wasserdicht ist
Keine Anzeige	Stromversorgung abgeschaltet	Sicherstellen, dass die Stromversorgung am Netzanschluss eingeschaltet ist
Getränkequalität schlecht	Instant-Behälter und/oder Bohnenbehälter leer	Instant-Behälter und/oder Bohnenbehälter auffüllen

Liste empfohlener Ersatzteile

Die nachstehend aufgeführten Ersatzteile sind von Ihrem Maschinenhändler erhältlich.



Bez.-Nr.	Teil-Nr.	Beschreibung der Komponente
1	PL08847000 ME00933000	Deckel einschließlich Schloss und Schlüssel Behälterdeckelschlüssel – 210I (nicht abgebildet)
2	PL08848000	Bohnenbehälter
3	PL08854000	Zutatenbehälter
4	PL01441000 PL01442000	Zutatenrutsche - links Zutatenrutsche - rechts
5	PL01966000	Absaughaube
6	PL01967000	Mischschale
7	PL08864000	Mixer - Grundplatte
8	PL01970000	Mixerscheibe – in Mischkammer montiert
9	PL02275000 PH08860000	Mixergehäuse Hygienesatz – einschließlich Mischsystemkomponenten, Silikonschlauch und Ausgaberohre
10	PL08806000	Ausgabekopf
11	PL08809000 PL08862000	Kaffeesatzbehälter Abwasserschale – im Abfallbehälter montiert
12	PL08805000	Tassenständereinheit
13	MT07702000	Tropfschalenrost
14	PL08802000 ME00934000	Tropfschale Türschlüssel – 510I (nicht abgebildet)

Abschalten des Automaten

Sollte es erforderlich sein, die Maschine über kürzere Zeit abzuschalten, z.B. über ein langes Wochenende, brauchen keine Sondermaßnahmen getroffen zu werden. Zuvor sollte die Maschine jedoch gründlich gereinigt werden. Bei der erneuten Inbetriebnahme ist es ratsam, die einzelnen Getränkeauswahlen auszuschicken, um den richtigen Betrieb der Maschine zu gewährleisten.

Soll die Maschine bewegt oder transportiert werden, entfernen Sie alle Zutaten und reinigen Sie die Maschine gründlich. Trennen Sie alle Strom- und Wasserverbindungen. Die Maschine muss immer aufrecht transportiert werden. Wenden Sie sich zwecks Unterstützung an den Automatenhändler.

Die in dieser Bedienungsanleitung enthaltenen Informationen waren zum Zeitpunkt der Drucklage richtig. Crane Merchandising Systems behält sich das Recht auf Änderungen der Maschinenspezifikation ohne vorherige Mitteilung vor.



CRANE **MERCHANDISING SYSTEMS™**
A Crane Co. Company

Daimlerstraße 1g, D 63303 Dreieich,
Tel: +49 (0)6103 800033 Fax: +49 (0)6103 8000350
Email: sales@cranems.de
Web: www.cranems.de